

MANUTENÇÃO

A rede nacional de Assistência Técnica e de Autorizadas EUROPA possui mão-de-obra especializada para manutenção dos Purificadores de Água e todas as peças de reposição. Despesas com mão-de-obra e com materiais que não acompanham o produto serão de inteira responsabilidade do comprador.

Para maior comodidade do cliente, os distribuidores EUROPA oferecem serviços em domicílio. Neste caso, basta solicitar a visita da Assistência Técnica através de algum dos telefones relacionados no folheto anexo. Para isso, será cobrada uma taxa de visita, mesmo durante a vigência da garantia. Caso o cliente não queira pagar a taxa de visita, basta levar o produto até a Assistência Técnica mais próxima.

CUIDADOS EXTERNOS

Use apenas um pano úmido para a limpeza do produto. Não utilize palhas de aço, removedores ou solventes. Estes materiais podem prejudicar a aparência do produto. Nunca lavar ou molhar o produto com jatos de água ou mangueira.

ATENÇÃO: O APARELHO NÃO LIBERA ÁGUA PURIFICADA COM A TECLA DA RETROLAVAGEM ACIONADA.

ESPECIFICAÇÕES TÉCNICAS	
Altura	28,5 cm
Largura	48 cm
Profundidade	30,5 cm
Capacidade do Reservatório	2,6 litros
Peso	21,10 kg
Fornecimento: Para o ideal funcionamento do produto recomenda-se uma vazão entre 40 a 60 litros de água/hora	

ESPECIFICAÇÕES ELÉTRICAS			
MODELO 127 V		MODELO 220 V	
Tensão	115 - 127 V	Tensão	220 - 230 V
Frequência	60 Hz	Frequência	50 - 60 Hz
Potência	220 W	Potência	170 W
Consumo Mês	8,25 kWh	Consumo Mês	6,30 kWh
Fusível	10 A	Fusível	10 A
Grau de Proteção	IPX0	Grau de Proteção	IPX0
Condição de Uso	Interno	Condição de Uso	Interno

TODAS AS ESPECIFICAÇÕES APRESENTADAS NESTE MANUAL PODERÃO SOFRER ALTERAÇÕES SEM AVISO PRÉVIO.



CERTIFICADO DE GARANTIA

Certificado nº _____ Nota Fiscal nº _____ Data _____
Distribuidor _____

A Brasfilter Indústria e Comércio Ltda. assegura ao proprietário/consumidor deste produto **GARANTIA** contra qualquer defeito técnico de fabricação, durante o período de 12 (doze) meses (3 meses de garantia legal mais 9 meses de garantia contratual), a partir da data de compra, exceto a lâmpada UV, os elementos filtrantes: Câmaras e MRB's, cuja garantia é de 3(três) meses - período de garantia legal, desde que o portador possua Nota Fiscal ou Pedido devidamente preenchido e Certificado de Garantia compatível com o número do Código de barras. A Brasfilter declara **NULA**, em pleno direito a Garantia ora concedida, no caso de uso em desacordo com o manual de instruções, de danos causados por acidentes e agentes da natureza ou se o produto apresentar sinais de violação ou conserto por pessoas ou profissionais não autorizados.

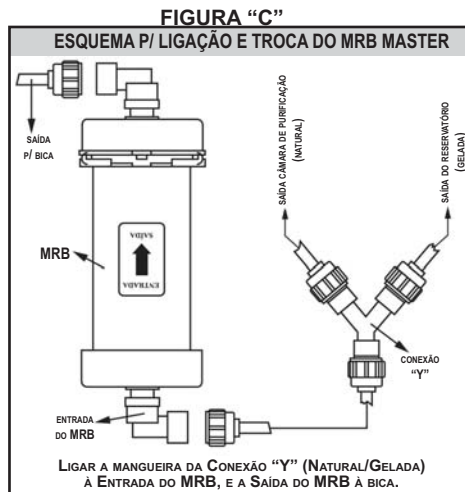


Fabricante:
BRASFILTER INDÚSTRIA E COMÉRCIO LTDA.
Rua Isabel Spina Perella, 469 • Ponte Grande • Guarulhos/SP
Cep 07031-040 • Fax (11) 3017.8417 • Caixa Postal 798 - CEP 01059-970
ATENDIMENTO AO CLIENTE: Dúvidas, sugestões ou reclamações, ligue:
(11) 3017.8400 (Grande São Paulo) • 0800 131413 (demais Localidades) - www.europa.com.br.



"Se você está satisfeito (a) com nosso produto fale com mais duas pessoas, se você não estiver fale conosco"

Todos os direitos reservados conforme Convenção de Berna e Convenção Universal dos Direitos do Autor. É proibida a reprodução deste documento no todo ou em partes por qualquer meio.



MANUAL DE INSTRUÇÕES E CERTIFICADO DE GARANTIA SUMMER LINE SNTA PLUS HF(*)

(*) HOLLOW FIBRE - MEMBRANAS DE FIBRA OCA



CARACTERÍSTICAS

- Purificador e refrigerador de água **residencial** com Sistema Natural de Tratamento de Água (SNTA) e HF.
- Filtra e purifica a **água previamente tratada (por estação concessionária de tratamento de água)**, através de elementos naturais, como dolomita, quartzo, carvão ativado impregnado com prata coloidal e pelo sistema HF (Hollow Fibre).
- Fornece água em três temperaturas: natural, fresca ou gelada (entre 7°C e 9°C), através de um compressor que **não** utiliza o gás CFC (clorofluorcarbono), prejudicial à camada de ozônio.
- O produto gela água entre 7°C e 9°C quando instalado em locais com temperatura ambiente entre 25°C a 30°C.
- Filtra impurezas sólidas, adsorve o cloro e reduz substâncias químicas, orgânicas e turbidez.
- Remove sabores e odores desagradáveis causados pelo cloro.
- Através da dolomita libera cálcio e magnésio (combinados ou separados).
- Possui sistema de retrolavagem: processo de limpeza dos elementos filtrantes.
- Possui duas câmaras verticais para filtragem e purificação.
- Cuba com sistema de escoamento e grade em ABS cromada para facilitar a limpeza.
- Bica telescópica em ABS, projetada para possibilitar uso de recipientes maiores e destacável para higienização.
- Acionamento por push-button ou fluxo contínuo.
- Painel em ABS e Gabinete em aço carbono com tratamento anti-corrosivo ou em aço inoxidável.
- Garantia de 12 meses contra qualquer defeito técnico de fabricação, exceto para o MRB (ver tabela de uso). Assistência Técnica permanente.

• Informações conforme NBR 14908:2004

- Vazão recomendada: 40 a 60 litros de água/hora.
- Volume interno do aparelho para ensaio de extraíveis: 3 litros.
- Volume de referência para ensaio de particulados: 6000 litros.
- Antes da utilização desprezar 20 litros de água.
- Temperatura máxima de operação: 50 °C
- Temperatura mínima de operação: 5 °C
- Pressão máxima de trabalho: 300 kPa.
- Pressão mínima de trabalho: 70 kPa.
- consulte a Tabela do item "Tabela p/ Uso do Refil MRB Master.
- Elemento Filtrante: Câmara de Filtragem Cód.: 29901, Câmara de Purificação Cód.: 29902 e MRB Master - cód. 29712.
- Composição básica: ABS, Carvão Ativado e Minerais.

• **MÓDULO RETENTOR DE BACTÉRIAS** - O Módulo é composto de uma Câmara, contendo membranas de fibra oca sobrepostas com mais de 400 bilhões de microporos, que atuam na retenção de **coliformes totais como Enterobacter sp, Klebsiella sp; coliformes fecais como Escherichia coli e bactérias patogênicas como o Vibrio cholerae**, que possam estar presentes na água, cujas dimensões são superiores a 0,3 µm. Os protozoários, por possuírem dimensões maiores que as bactérias, também são retidos.
Obs.: Instalação/troca do MRB Master, vide Fig. "C".



Produto certificado pelo IFBQ - Instituto Falcão Bauer da Qualidade, Organismo de Certificação de Produtos acreditado pelo INMETRO.

"Este aparelho destina-se ao uso em água que atenda aos padrões de potabilidade da portaria 518/04 do Ministério da Saúde e está em conformidade com a NBR 14908:2004 da ABNT e NBR NM IEC 335-1:1998 - Segurança de Aparelhos Eletrodomésticos e Similares parte 1: Requisitos Gerais"

Antes de instalar seu produto, leia atentamente este Manual. A Brasfilter não se responsabiliza por danos de qualquer natureza causados por mão-de-obra não autorizada. Recomendamos que a instalação e manutenção deste produto sejam realizadas por profissionais da Rede de Assistência Técnica e Autorizadas EUROPA. Veja relação no folheto anexo.

CLASSIFICAÇÃO (Qto. ao desempenho / eficiência)		
EFICIÊNCIA	CLASSE	DESEMPENHO
Retenção de Partículas	(P): I	Tamanho de Partículas ≥ 0,5 µm a < 1 µm
Redução de cloro livre	(C): I	Redução: ≥ 75%
Bacteriológica		SIM
Vida útil nominal quanto a redução de cloro: 6000 litros		
VIDA ÚTIL NOMINAL QUANTO A EFICIÊNCIA BACTERIOLÓGICA: (VER TABELA PARA USO DO MRB MASTER)		

INSTALAÇÃO

Se a água que chega no ponto de instalação for turva/barrenta, os elementos filtrantes do seu purificador de água podem saturar em período menor de tempo. A consequência é a troca constante das câmaras do seu produto. Por isso, a Brasfilter desenvolveu o Filtro Preliminar, que retém o excesso de sólidos na água (provocado também por canos enferrujados). Este item não acompanha o produto e pode ser adquirido nos postos autorizados Europa.

LOCALIZAÇÃO IDEAL

Escolha o local para instalação do seu aparelho, levando em conta a proximidade com pontos de água (torneira ou ponto de filtro) e rede elétrica. A parede deve ser perfurada com uma broca de 8 mm em dois pontos, distantes 30 cm, conforme o gabarito abaixo. Coloque as buchas com os parafusos.

LIGAÇÃO HIDRÁULICA (FIGURA “A”)

Feche o registro de água.

Coloque a bucha de redução (1) em uma das extremidades do adaptador (2) para transformá-lo em 3/4” ou 1/2”, conforme a sua necessidade (FIG. “A”).

Ligação em torneira: retire a torneira da parede e instale o adaptador (2) entre a torneira e a parede.

Em ponto de filtro: retire o plug (tampão do cano da parede), instale o adaptador (2) e recoloque o plug na extremidade que ficou aberta ou instale o cotovelo de 90° (5). Em seguida, uma das extremidades (“X”) da mangueira flexível (3) deve ser conectada à saída (“Z”) do adaptador (2) ou do cotovelo de 90° (5) e a outra (“Y”) no ponto de entrada de água do aparelho.

Observações: em caso de vazão d’água muito forte (acima de 1 litro por minuto), utilize o redutor (4) cortando a ponta do mesmo (4), aproximadamente 2 mm da extremidade menor, com um estilete ou faca, conforme FIG. “A”(4) e introduza-o na extremidade (“X”), que será rosqueada ao ponto (“Z”) do adaptador (2) ou do cotovelo 90° (5). A não utilização do redutor poderá acarretar o rompimento das câmaras e sistemas de vedação internos. Não utilize vedarosa na instalação do flexível. A vedação é obtida com eficiência pelo o’ring de borracha, já conectado ao conjunto.

Observação: Acompanha este produto os seguintes itens:

a) Kit de Fixação: 01 (uma) Canopla, 01 (uma) Chave, 02 (duas) Buchas de Fixação S8, 02 (dois) Parafusos, 01 (um) Redutor de Vazão.
b) Kit de Instalação: 01 (uma) Conexão Cromada ou 01 (um) Ponto de Filtro 90°, ou 01 (um) Adaptador para Registro, 01 (um) Flexível de 60 cm (devidamente montado) e 01 (uma) mangueira de 1/4” de 70 cm. Este Kit de Instalação será fornecido pelo Distribuidor Autorizado.

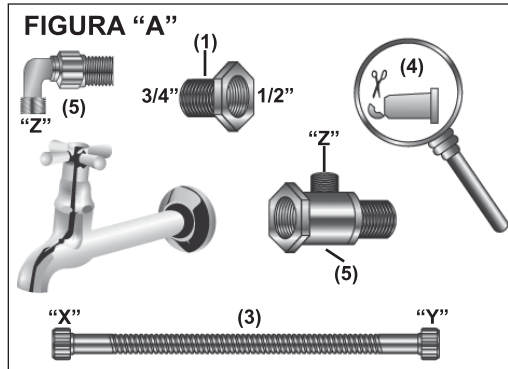
LIGAÇÃO ELÉTRICA

Antes de ligar o produto à tomada, verifique a voltagem da rede elétrica do local de instalação (127V ou 220V), conforme o produto.

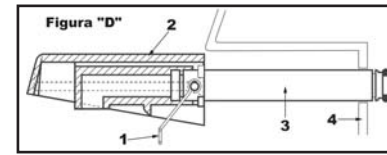
RECOMENDAÇÕES IMPORTANTES

- Em locais onde a pressão da água é considerada excessivamente alta (acima de 400 kPa ou 0,4 MPa) pode ser necessário o uso de um Regulador de Pressão. (Não acompanha o produto);
- **Procedimento de limpeza:** Após a instalação de seu produto faça uma retrolavagem conforme as instruções da FIGURA “B” em seguida deixe correr aproximadamente 20 litros de água para retirar os eventuais resíduos;
- Diariamente, despreze a primeira água (cerca de 2 copos de 200 ml) que permaneceu parada nas câmaras. Caso o aparelho não seja utilizado por mais de 4 dias, acione a tecla “gelada” e despreze os quatro primeiros litros de água.
- Evite instalar o purificador em lugares excessivamente quentes, pouco ventilados ou sujeitos aos raios solares, como, por exemplo, próximo a fogões, fogareiros, estufas ou outros aparelhos que irradiem calor;
- **Deixe sempre uma distância de 20 cm nas laterais e na superfície do produto para ventilação. A lateral do produto, onde se encontram as aletas de ventilação e sua superfície nunca deverão ser obstruídas por qualquer objeto como: bandejas, panos, toalhas, enfeites, vasos, etc...**
- **A não observação desta recomendação comprometerá o funcionamento do produto.**
- Este aparelho não deve ser instalado em áreas que não ofereçam proteção contra chuva ou raios solares.
- Este produto necessita de um sistema de aterramento no ponto de instalação.
- No caso do cordão de alimentação danificado, este deverá ser substituído pelo fabricante ou agente autorizado, afim de evitar riscos.
- Evite utilizar extensões elétricas ou benjamins para ligar o seu Purificador, pois há perigo de causar sobrecarga de energia elétrica nas instalações e também comprometer seriamente o seu funcionamento. Procure utilizar uma tomada exclusiva de boa qualidade.
- Se as câmaras de filtragem e purificação ou o MRB estiverem saturados, poderá aparecer mau cheiro ou gosto desagradável na água. Isto indica que é o momento para ser efetuada a troca das Câmaras, se for o caso, a troca do MRB.

ATENÇÃO: diante de eventuais irregularidades no funcionamento do produto, desligue-o, feche o registro de água e ligue para o Serviço de Assistência Técnica EUROPA (consultar relação no folheto anexo).



INSTRUÇÕES PARA HIGIENIZAÇÃO DA BICA TELESCÓPICA (FIGURA “D”)



- a - Segurando o conjunto, solte a trava (1) na parte inferior (Figura“D”), forçando-a moderadamente para baixo.
 - b - Puxe a bica (2) destacando-a do prolongador (3).
 - c - Faça a limpeza interna usando um “cotonete” ou escova, sob água corrente.
 - d - Recoloque a bica (2) na guia do painel, encaixando-a no prolongador (3) até o final. Para isto, empurre-a contra o painel (4).
 - e - Pressione novamente a trava(1), forçando-a para cima, moderadamente.
- Obs.: Fazer a higienização à cada 15 dias.**

FUNCIONAMENTO (FIGURA “B”)

Selecione a tecla conforme a temperatura de água desejada, natural (1), gelada (2) ou fresca (1 e 2). Após a seleção da temperatura desejada, para o fluxo contínuo da água selecione a tecla (3) e para o fluxo momentâneo leve o copo até a base (8) posicionando-o contra o push-button (4). Uma vez feita a seleção de temperatura (natural, fresca ou gelada) esta permanecerá na memória do produto, portanto na próxima vez que for retirar água não será necessário fazer a seleção, a menos que queira mudá-la. Na primeira instalação, ou em caso de falta de energia, ou mesmo tendo o aparelho sido desligado da tomada, a seleção **voltará à posição natural automaticamente**. Para abastecer recipientes maiores, como jarras, puxe a ponta da bica de água (5) até a posição mais adequada ao abastecimento e aperte a tecla de fluxo contínuo (3). Para desligar aperte novamente a mesma tecla (3). **O fluxo contínuo será automaticamente interrompido após 10 minutos, para continuar acione novamente a tecla (3) de fluxo contínuo.**

Obs.: Acima de cada tecla, existe um “led” que indicará o funcionamento do produto na temperatura escolhida. O led da tecla de fluxo contínuo indicará, além do seu funcionamento, o do fluxo momentâneo, acionado pelo push-button (4).

CUBA PARA ESCOAMENTO RESIDUAL (9)

O Summer Line SNTA Plus HF possui uma Cuba (9) (FIG. “B”) para o escoamento residual. Esta peça deve ser esvaziada sempre que necessário. Para maior comodidade, o produto permite (desde que solicitada) a instalação de um dreno (13) (FIGURA “E”) para escoamento residual.

RETROLAVAGEM (FIGURA “B”) E (FIGURA “E”)

Para que as câmaras de seu purificador mantenham a sua eficácia, faça a **Retrolavagem** (processo de limpeza do sistema), **uma vez por semana**. Para isso:

- Coloque um recipiente em baixo da saída (6) para receber a água da retrolavagem.
- Retire a tampa do bico da retrolavagem (7).
- Acione a tecla da retrolavagem (10) (LIGA), localizada dentro do compartimento frontal (11).
- Para abrir o compartimento frontal (11), pressione levemente a trava (12).

• Deixe escorrer a água por 5 minutos. Após esse período, desligue a tecla (10) (DESLIGA) e recoloque a tampa do bico da retrolavagem (7). Em seguida deixe escorrer a água durante 1 minuto para eliminação de eventuais resíduos dos elementos filtrantes.

Importante: Nunca acione a tecla da retrolavagem (10) com a tampa do bico da retrolavagem (7) impedindo a saída da água. Caso essa operação seja feita de maneira errada o produto perderá a garantia.

DURABILIDADE / TROCA DAS CÂMARAS/MRB MASTER

As câmaras devem ser substituídas a cada 6 mil litros de água, ou a cada 2 (dois) anos, o que vier a vencer primeiro. Nos casos onde o consumo seja baixo ou descontinuado (menos que 4 litros/dia), prevalece o prazo de 2 (dois) anos. Estes dados podem variar de acordo com a qualidade da água que abastece o produto.

• MÓDULO RETENTOR DE BACTÉRIAS (MRB MASTER):

A VIDA ÚTIL DO MÓDULO ESTÁ CONDICIONADA À VAZÃO E PRESSÃO HIDRÁULICA DA REDE DE ÁGUA, SENDO QUE A PRESSÃO MÍNIMA EXIGIDA PARA O BOM FUNCIONAMENTO DOS APARELHOS COM MÓDULO É DE 70 kPa/0,07 MPa ou CAIXA D’ÁGUA COM 7 METROS DE ALTURA DO PONTO DE INSTALAÇÃO. PRESSÕES OU ALTURAS DE CAIXA D’ÁGUA INFERIORES PODERÃO RESTRINGIR SUA PERFORMANCE. OS MÓDULOS DEVERÃO SER TROCADOS CONFORME TABELA AO LADO. OBS.: A CADA METRO DE ALTURA DA CAIXA D’ÁGUA REPRESENTA O ACRÉSCIMO DE 10 kPa/0,01 MPa DE PRESSÃO.

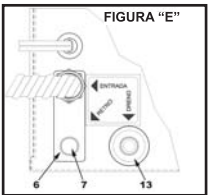
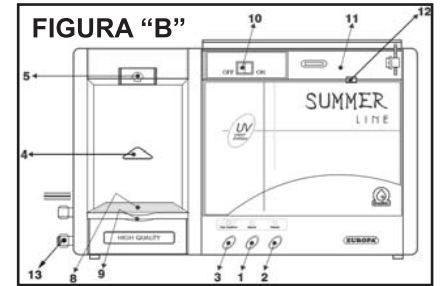


TABELA PARA USO DO MRB		
CONDIÇÕES	BOM	ÓTIMO
ALTURA DA CAIXA D’ÁGUA	7 A 10 METROS	ACIMA DE 10 METROS
PRESSÃO	70 A 100 kPa ou 0,07 A 0,1 MPa	ACIMA DE 100 kPa ou 0,1 MPa
VIDA ÚTIL EM LITROS (MÉDIA)	APROX. 4.000 LITROS	APROX. 6.000 LITROS
OS DADOS DA TABELA ACIMA PODEM VARIAR DE ACORDO COM A QUALIDADE DA ÁGUA QUE ABASTECE O PRODUTO		

30 cm

GABARITO DE FURAÇÃO

