

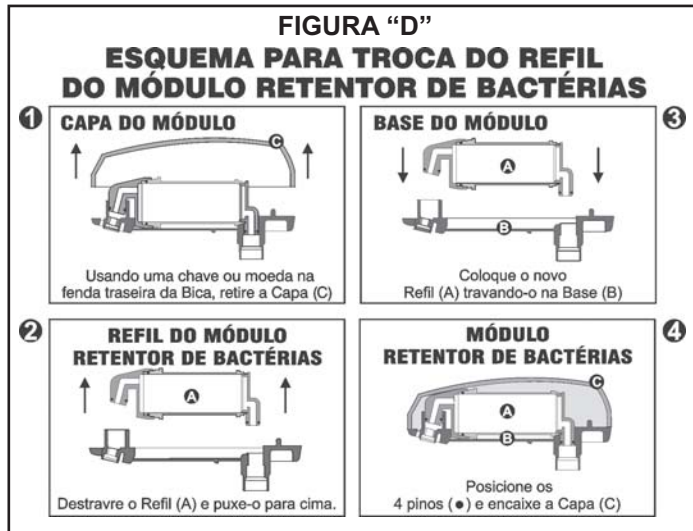
## MANUTENÇÃO

A rede nacional de Assistência Técnica e de Autorizadas EUROPA possui mão-de-obra especializada para manutenção dos Purificadores de Água e todas as peças originais para reposição. Despesas com mão-de-obra e com materiais que não acompanham o produto serão de inteira responsabilidade do comprador.

Para maior comodidade do cliente, os distribuidores EUROPA oferecem serviços em domicílio. Neste caso, basta solicitar a visita da Assistência Técnica através de algum dos telefones relacionados no folheto anexo. Para isso, será cobrada uma taxa de visita, mesmo durante a vigência da garantia. Caso o cliente não queira pagar a taxa de visita, basta levar o produto até a Assistência Técnica mais próxima.

## CUIDADOS EXTERNOS

Use apenas um pano úmido para limpeza do produto. Não utilize palhas de aço, removedores ou solventes. Estes materiais podem prejudicar a aparência do produto.



ESPECIFICAÇÕES TÉCNICAS				
MODELO PALLADIUM	ALTURA 24,5 CM	LARGURA 31,5 CM	PROFUNDIDADE 15,8 CM	PESO 2,01 KG
FORNECIMENTO: PARA O IDEAL FUNCIONAMENTO DO PRODUTO RECOMENDA-SE UMA VAZÃO ENTRE 40 A 60 LITROS DE ÁGUA/HORA				

TODAS AS ESPECIFICAÇÕES APRESENTADAS  
NESTE MANUAL PODERÃO SOFRER ALTERAÇÕES  
SEM AVISO PRÉVIO.

## CERTIFICADO DE GARANTIA

Certificado nº \_\_\_\_\_ Nota Fiscal nº \_\_\_\_\_ Data \_\_\_\_\_  
Distribuidor \_\_\_\_\_

A Brasfilter Indústria e Comércio Ltda. assegura ao proprietário/consumidor deste produto **GARANTIA** contra qualquer defeito técnico de fabricação, durante o período de 12 (doze) meses (3 meses de garantia legal mais 9 meses de garantia contratual), a partir da data de compra, exceto os elementos filtrantes: Câmaras e MRB's, cuja garantia é de 3(três) meses - período de garantia legal, desde que o portador possua Nota Fiscal ou Pedido devidamente preenchido e Certificado de Garantia compatível com o número do Código de barras. A Brasfilter declara **NULA**, em pleno direito a Garantia ora concedida, no caso de uso em desacordo com o manual de instruções, de danos causados por acidentes e agentes da natureza ou se ou se o produto apresentar sinais de violação ou conserto por pessoas ou profissionais não autorizados.



Fabricante:  
**BRASFILTER INDÚSTRIA E COMÉRCIO LTDA.**  
Rua Isabel Spina Perella, 469 • Ponte Grande • Guarulhos/SP  
Cep 07031-040 • Fax (11) 3017.8417 • Caixa Postal 798 - CEP 01059-970  
**ATENDIMENTO AO CLIENTE:** Dúvidas, sugestões ou reclamações, ligue:  
(11) 3017.8400 (Grande São Paulo) • 0800 131413 (demais Localidades) - [www.europa.com.br](http://www.europa.com.br).



"Se você está satisfeito (a) com nosso produto fale com mais duas pessoas, se você não estiver fale conosco"

## MANUAL DE INSTRUÇÕES E CERTIFICADO DE GARANTIA

# PALLADIUM



Produto certificado pelo  
IFBQ - Instituto Falcão  
Bauer da Qualidade,  
Organismo de Certificação  
de Produtos acreditado  
pelo **INMETRO**.

"Este aparelho está em conformidade com a  
**NBR 14908:2004 da ABNT e destina-se ao uso em  
água que atenda aos padrões de potabilidade da  
portaria 518/04 do Ministério da Saúde.**"

Antes de instalar seu produto, leia atentamente este Manual. A Brasfilter não se responsabiliza por danos de qualquer natureza causados por mão-de-obra não autorizada. Recomendamos que a instalação e manutenção deste produto sejam realizadas por profissionais da Rede de Assistência Técnica e Autorizadas EUROPA. Veja relação no folheto anexo.

### CARACTERÍSTICAS

- Purificador de água residencial com Sistema Natural de Tratamento de Água (SNTA).
- Filtra e purifica a **água previamente tratada (por estação concessionária de tratamento de água)**, através de elementos naturais, como dolomita, quartzo, carvão ativado e carvão ativado impregnado com prata coloidal.
- Fornece água em temperatura natural e possui câmara dupla vertical (double box).
- Filtra impurezas sólidas, adsorve o cloro e reduz substâncias químicas, orgânicas e turbidez.
- Remove sabores e odores desagradáveis causados pelo cloro.
- Através da dolomita libera cálcio e magnésio (combinados ou separados).
- Possui sistema de retrolavagem: processo de limpeza dos elementos filtrantes.
- Design moderno e formas arredondadas com saída da retrolavagem em ABS cromada, bica destacável e Gabinete em ABS com suporte para copo. • Acionamento através de manoplas frontais em ABS.
- Alojamento com opção de posição para a mangueira na parte traseira do produto.
- Garantia de 12 meses contra qualquer defeito técnico de fabricação. Assistência Técnica permanente.

### Informações conforme NBR 14908:2004

- Vazão recomendada: 40 a 60 litros de água/hora.
- Volume interno do aparelho para ensaio de extraíveis: 0,400 litros.
- Volume de referência para ensaio de particulados: 6000 litros.
- Antes da utilização desprezar 20 litros de água.
- Temperatura máxima de operação: 50° C.
- Temperatura mínima de operação: 5° C.
- Pressão máxima de trabalho: 3 Kgf/cm<sup>2</sup> (30mca).
- Pressão mínima de trabalho: 0,5 Kgf/cm<sup>2</sup> (5mca).
- Para uso do MRB (Opcional) consulte a Tabela do item "Tabela p/ Uso do Refil MRB" - Cód. Refil MRB: 29714.
- Elemento Filtrante: Câmara Dupla Cód.: 29106.
- Composição básica: ABS, Carvão Ativado e Minerais.

• **MÓDULO RETENTOR DE BACTÉRIAS - (Acessório Opcional)** - Pode ser acoplado ao seu Palladium. O Módulo é composto de uma Mini-Câmara, contendo membranas de fibra oca sobrepostas, com mais de 400 bilhões de microporos, que atuam na retenção de **coliformes totais como *Enterobacter sp*, *Klebsiella sp*; coliformes fecais como *Escherichia coli* e de bactérias patogênicas como o *Vibrio cholerae***, cujas dimensões são superiores a 0,3 micron e que possam estar presentes na água. Os protozoários, por possuírem dimensões maiores que as bactérias, também são retidos. **Obs: Troca do Refil do MRB vide Figura "E"**.

CLASSIFICAÇÃO (Qto. ao desempenho / eficiência)		
EFICIÊNCIA	CLASSE	DESEMPENHO
Retenção de Partículas	( P ): IV	Tamanho de Partículas ≥ 15 µm a < 30 µm
Redução de cloro livre	( C ): I	Redução: ≥ 75%
Vida útil nominal quanto a redução de cloro: 6000 litros		

## INSTALAÇÃO

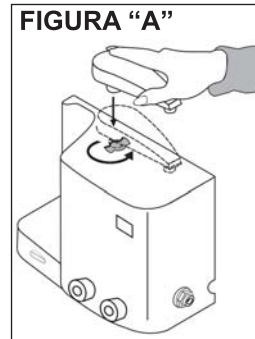
Se a água que chega no ponto de instalação for turva/barrenta, os elementos filtrantes do seu Purificador de Água podem saturar em período menor de tempo. A consequência é a troca constante da câmara do seu produto. Por isso, a Brasfilter desenvolveu o Filtro Preliminar, que retém o excesso de sólidos na água (provocado também por canos enferrujados). Este item não acompanha o produto e pode ser adquirido nos postos autorizados Europa.

## LOCALIZAÇÃO IDEAL

Escolha o local para instalação do seu aparelho, levando em conta a proximidade com ponto de água (torneira ou ponto de filtro). A parede deve ser perfurada com uma broca de 6 mm em dois pontos, distantes 18,8 cm ou 7,6 cm, conforme gabarito de furação. Coloque as buchas com os parafusos.

## INSTALAÇÃO DA BICA / MÓDULO RETENTOR DE BACTÉRIAS (FIGURA “A”)

Com leve pressão, encaixe a Bica / Módulo Retentor de Bactérias na parte superior do gabinete com o bico voltado para trás (FIG. “A”). Após o encaixe, gire para frente no sentido anti-horário. **Esta operação deve ser realizada antes de fixar o purificador na parede.**



## LIGAÇÃO HIDRÁULICA (FIGURA “B”)

Feche o registro de água.

Coloque a bucha de redução (1) em uma das extremidades do adaptador (2) para transformá-lo em 3/4” ou 1/2”, conforme a sua necessidade (FIG. “B”).

**Ligação em torneira:** retire a torneira da parede e instale o adaptador (2) entre a torneira e a parede. **Em ponto de filtro:** retire o plug (tampão do cano da parede), instale o adaptador (2) e recoloque o plug na extremidade que ficou aberta ou instale o cotovelo de 90° (5). Em seguida, uma das extremidades (“X”) da mangueira flexível (3) deve ser conectada à saída (“Z”) do adaptador (2) ou do cotovelo de 90° (5) e a outra (“Y”) no ponto de entrada de água do aparelho.

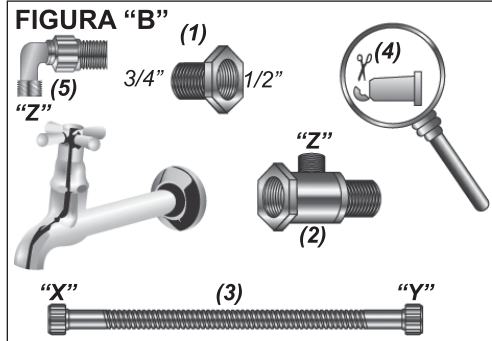
**Observações:** em caso de vazão d’água muito forte (acima de 1 litro por minuto), utilize o redutor (4) cortando a ponta do mesmo (4), aproximadamente 2 mm da

extremidade menor, com um estilete ou faca, conforme FIG. “B”(4) e introduza-o na extremidade (“X”), que será rosqueada ao ponto (“Z”) do adaptador (2) ou do cotovelo 90° (5). A não utilização do redutor poderá acarretar o rompimento da câmara e sistemas de vedação internos. Não utilize veda-rosca na instalação do flexível. A vedação é obtida com eficiência pelo o’ring de borracha, já conectado ao conjunto.

**Observação:** Acompanha este produto os seguintes itens:

**a) Kit de Fixação:** 01 (uma) Canopla, 01 (uma) Chave, 02 (duas) Buchas de Fixação S6, 02 (dois) Parafusos e 01 (um) Redutor de Vazão.

**b) Kit de Instalação:** 01 (uma) Conexão Cromada ou 01 (um) Ponto de Filtro 90°, ou 01 (um) Adaptador para Registro, 01 (um) Flexível de 60 cm (devidamente montado). Este Kit de Instalação será fornecido pelo Distribuidor Autorizado.



## RECOMENDAÇÕES IMPORTANTES

• Em locais onde a pressão da água é considerada excessivamente alta (acima de 4Kgf/cm<sup>2</sup>) é necessário o uso de um Regulador de Pressão. (Não acompanha o produto).

• Procedimento de Limpeza: Após a instalação de seu produto, deixe correr aproximadamente 20 litros de água para retirar os eventuais resíduos que se encontram no sistema e depois faça uma Retrolavagem conforme as instruções da FIG. “C”.

**Obs.:** Estes resíduos se ingeridos acidentalmente são inofensivos à saúde.

• Diariamente, despreze a primeira água (cerca de 2 copos de 200ml) que permaneceu parada na câmara double box.

Caso o aparelho não seja utilizado por mais de 4 dias, faça a retrolavagem e despreze os quatro primeiros litros de água.

• Evite instalar o purificador em lugares excessivamente quentes, pouco ventilados ou sujeitos aos raios solares, como, por exemplo, próximo a fogões, fogareiros, estufas ou outros aparelhos que irradiem calor.

- Para o ideal funcionamento do **PALLADIUM** recomendamos uma vazão entre 40 a 60 litros de água/hora.
- Se a câmara ou o refil estiverem saturados, poderá aparecer mau cheiro ou gosto desagradável na água. Isto indica que é o momento para ser efetuada a troca da câmara ou do **Refil do Módulo Retentor de Bactérias**.
- O **Módulo Retentor de Bactérias (Opcional)** é também adaptável ao modelo Palladium. Se o seu produto já estiver em uso há aproximadamente dois anos é necessário também a substituição da câmara Double-Box.

**ATENÇÃO:** Diante de eventuais irregularidades no funcionamento do produto, feche o registro de água e ligue para o Serviço de Assistência Técnica EUROPA (consultar relação no folheto anexo).

## FUNCIONAMENTO

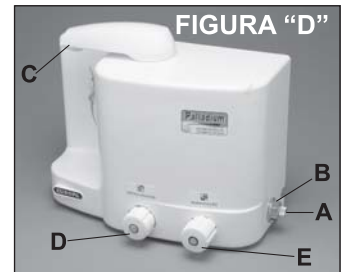
Para obter água pura, basta girar a manopla de Purificação (E) para a esquerda (Figura “C”).

## RETROLAVAGEM (FIGURA “C”)

Para que a câmara de seu purificador tenha vida útil prolongada, procure fazer a retrolavagem (processo de limpeza do sistema), uma vez por semana. Para isso:

- Coloque um recipiente em baixo da saída (B) para receber a água da retrolavagem.
- Desenrosque o pino baioneta (A) da saída (B), girando-o ¼ de volta e puxe-o.
- Encaixe este pino (A) na saída (C) da Bica, girando-o ¼ de volta.
- Abra a manopla de Retrolavagem (D) e deixe escorrer a água por 5 minutos. Terminada a operação, feche a manopla de Retrolavagem (D) e retire o pino (A) da saída de água (C) e recoloque-no a saída (B). Abra a manopla de Purificação (E) e deixe escorrer água durante 1 minuto, para eliminação de eventuais resíduos.

Importante: nunca acione a manopla da retrolavagem (D) com o pino baioneta (A) impedindo a saída da água (B).



## DURABILIDADE/TROÇA DA CÂMARA/REFIL DO MÓDULO RETENTOR DE BACTÉRIAS

Para que o Purificador de Água EUROPA continue a oferecer água da mais alta qualidade, é de fundamental importância que os seus elementos filtrantes sejam substituídos como segue:

- **CÂMARA:** A câmara deve ser substituída a cada 6 mil litros de água, ou a cada 2 (dois) anos, o que vier a vencer primeiro. Nos casos onde o consumo seja baixo ou descontinuado (menos que 4 litros/dia), prevalece o prazo de 2 (dois) anos. Estes dados podem variar de acordo com a qualidade da água que abastece o produto. Na instalação do refil MRB em aparelhos novos ou na troca da câmara é necessário executar o Procedimento de Limpeza (Ver Recomendações Importantes).
- **REFIL DO MÓDULO RETENTOR DE BACTÉRIAS:** A vida útil do REFIL está condicionada à vazão e pressão hidráulica de sua residência, sendo que a pressão mínima exigida para o bom funcionamento dos aparelhos com módulo é de 0,7 Kgf/cm<sup>2</sup> ou caixa d’água com 7 metros de altura do ponto de instalação. Pressões ou alturas de caixa d’água inferiores poderão restringir sua performance. O Refil deverá ser trocado conforme tabela abaixo, de acordo com o Esquema de Troca do Refil (FIGURA “D”) no verso. Obs.: Cada 1 metro de altura da caixa d’água representa 0,1 Kgf/cm<sup>2</sup> de pressão.

TABELA PARA USO DO MRB		
CONDIÇÕES	BOM	ÓTIMO
Altura da caixa d’água	7 a 10 metros	Acima de 10 metros
Pressão	70 a 100 kPa ou 0,7 a 1,0 Kgf/cm <sup>2</sup>	Acima de 100 kPa ou 1,0 Kgf/cm <sup>2</sup>
Vida útil em litros (média)	APROX. 1.080 LITROS	APROX. 1.200 LITROS

OS DADOS DA TABELA ACIMA PODEM VARIAR DE ACORDO COM A QUALIDADE DA ÁGUA QUE ABASTECE O PRODUTO

