

MANUTENÇÃO

A rede nacional de Assistência Técnica e de Autorizadas EUROPA possui mão-de-obra especializada para manutenção dos Purificadores de Água e todas as peças de reposição. Despesas com mão-de-obra e com materiais que não acompanham o produto serão de inteira responsabilidade do comprador.

Para maior comodidade do cliente, os distribuidores EUROPA oferecem serviços em domicílio. Neste caso, basta solicitar a visita da Assistência Técnica através de algum dos telefones relacionados no folheto anexo. Para isso, será cobrada uma taxa de visita, mesmo durante a vigência da garantia. Caso o cliente não queira pagar a taxa de visita, basta levar o produto até a Assistência Técnica mais próxima.

CUIDADOS EXTERNOS

Não lavar e não molhar. Use apenas um pano úmido para a limpeza do produto. Não utilize palhas de aço, removedores ou solventes. Estes materiais podem prejudicar a aparência do produto. Nos produtos em aço inox usar pano com água e sabão neutro, secar bem com pano macio e seco.

ESPECIFICAÇÕES TÉCNICAS

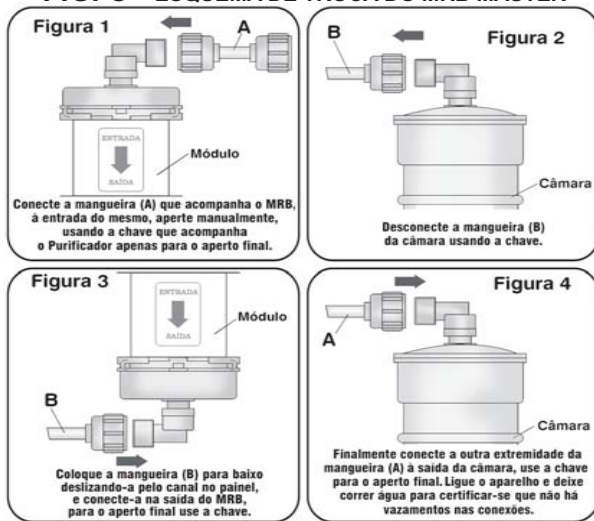
Altura	26,5 cm
Largura	42,6 cm
Profundidade	28,5 cm
Capacidade do Reservatório	1,8 litros
Peso	14,00 kg
Fornecimento:	
Para o ideal funcionamento do produto recomenda-se uma vazão entre 40 a 60 litros de água/hora	

ESPECIFICAÇÕES ELÉTRICAS

	MODELO 127 V	MODELO 220 V
Tensão	115 - 127 V	Tensão 220 - 230 V
Frequência	50 Hz	Frequência 50 - 60 Hz
Potência	220 W	Potência 170 W
Consumo Mês	7,5 kWh	Consumo Mês 5,5 kWh
Fusível	10 A	Fusível 10 A
Grau de Proteção	IPX0	Grau de Proteção IPX0
Condição de Uso	Interno	Condição de Uso Interno



FIG. C - ESQUEMA DE TROCA DO MRB MASTER



MANUAL DE INSTRUÇÕES E CERTIFICADO DE GARANTIA

NOBLESSE PLUS



100% ACESSÍVEL



Produto certificado pelo IFBQ - Instituto Falcão Bauer da Qualidade, Organismo de Certificação de Produtos acreditado pelo INMETRO.

“Este aparelho destina-se ao uso em água que atenda aos padrões de potabilidade da portaria 518/04 do Ministério da Saúde e está em conformidade com a NBR 14908:2004 da ABNT e NBR NM IEC 335-1:1998 - Segurança de Aparelhos Eletrodomésticos e Similares parte 1: Requisitos Gerais”

Antes de instalar seu produto, leia atentamente este Manual. A Brasfilter não se responsabiliza por danos de qualquer natureza causados por mão-de-obra não autorizada. Recomendamos que a instalação e manutenção deste produto sejam realizadas por profissionais da Rede de Assistência Técnica e Autorizadas EUROPA. Veja relação no folheto anexo.

CARACTERÍSTICAS

- Purificador e refrigerador de água residencial com Sistema Natural de Tratamento de Água (SNTA).
- Filtra, purifica e refrigera a água previamente tratada (por estação concessionária de tratamento de água), através de elementos naturais, como dolomita, quartzo e carvão ativado impregnado com prata coloidal.
- Fornece água em três temperaturas: natural, fresca ou gelada, através de um compressor que não utiliza o gás CFC (clorofluorcarbono), prejudicial à camada de ozônio.
- O produto gela água entre 7°C e 9°C quando instalado em locais com temperatura ambiente entre 25°C a 30°C.
- Filtra impurezas sólidas, adsorve o cloro e reduz substâncias químicas, orgânicas e turbidez.
- Remove sabores e odores desagradáveis causados pelo cloro.
- Através da dolomita libera cálcio e magnésio (combinados ou separados).
- Possui câmara vertical, substituível pelo próprio usuário.
- Design moderno com formas arredondadas e suporte base para copo.
- Cuba removível e grade em ABS cromada para facilitar a limpeza.
- Bica telescópica em ABS, projetada para uso de recipientes maiores e removível para higienização.
- Teclas frontais para seleção de temperatura e acionamento com sistema de leitura "Braille"
- Painel em ABS e Gabinete em aço carbono com tratamento anti-corrosivo ou em aço inoxidável.
- Tampa removível fumê, que possibilita a troca da câmara pelo próprio usuário.
- Garantia de 12 meses contra qualquer defeito técnico de fabricação. Assistência Técnica permanente.

Informações conforme NBR 14908:2004

- Vazão recomendada: 40 litros de água/hora.
- Volume interno do aparelho para ensaio de extraíveis: 2,010 litros.
- Volume de referência para ensaio de particulados: 3000 litros.
- Antes da utilização desprezar 20 litros de água.
- Temperatura máxima de operação: 50° C.
- Temperatura mínima de operação: 5° C.
- Pressão máxima admissível: 0,6 MPa/600 kPa.
- Pressão máxima de trabalho: 0,3 MPa/300 kPa.
- Pressão mínima de trabalho: 0,05 MPa/50 kPa. Para uso do MRB (Opcional) consulte a "Tabela p/ Uso do Refil MRB Master" - Cód. Refil MRB Master: 29712.
- Elemento Filtrante: Câmara Cód.: 29904
- Composição básica: Aço Carbono ou inox, ABS, Carvão Ativado e Minerais.
- **MÓDULO RETENTOR DE BACTÉRIAS MASTER - (Acessório opcional)** - Pode ser acoplado ao seu Noblesse Plus. O Módulo é composto de uma Câmara, contendo membranas de fibra oca sobrepostas, com mais de 400 bilhões de microporos, que atuam na retenção de **coliformes totais como Enterobacter sp, Klebsiella sp; coliformes fecais como Escherichia coli e de bactérias patogênicas como o Vibrio cholerae**, que possam estar presentes na água e cujas dimensões são superiores a 0,3 µm. Os protozoários, por possuírem dimensões maiores que as bactérias, também são retidos. **Obs.: Instalação/troca do MRB Master vide Figura "C".**

CLASSIFICAÇÃO (Qto. ao desempenho / eficiência)		
EFICIÊNCIA	CLASSE	DESEMPENHO
Retenção de Partículas	(P): IV	Tamanho de Partículas ≥ 15 µm a < 30 µm
Redução de cloro livre	(C): I	Redução: ≥ 75%
Eficiência bacteriológica		Não se aplica
Vida útil nominal quanto a redução de cloro: 3000 litros		

TODAS AS ESPECIFICAÇÕES APRESENTADAS NESTE MANUAL PODERÃO SOFRER ALTERAÇÕES SEM AVISO PRÉVIO.

CERTIFICADO DE GARANTIA

Certificado nº _____ Nota Fiscal nº _____ Data _____
Distribuidor _____

A Brasfilter Indústria e Comércio Ltda. assegura ao proprietário/consumidor deste produto **GARANTIA** contra qualquer defeito técnico de fabricação, durante o período de 12 (doze) meses (3 meses de garantia legal mais 9 meses de garantia contratual), a partir da data de compra, exceto os elementos filtrantes: Câmaras e MRB's, cuja garantia é de 3(três) meses - período de garantia legal, desde que o portador possua Nota Fiscal ou Pedido devidamente preenchido e Certificado de Garantia compatível com o número do Código de barras. A Brasfilter declara **NULA**, em pleno direito a Garantia ora concedida, no caso de uso em desacordo com o manual de instruções, de danos causados por acidentes e agentes da natureza ou se o produto apresentar sinais de violação ou conserto por pessoas ou profissionais não autorizados.



Fabricante:
BRASFILTER INDÚSTRIA E COMÉRCIO LTDA.
Rua Isabel Spina Perella, 469 • Ponte Grande • Guarulhos/SP
Cep 07031-040 • Fax (11) 3017.8417 • Caixa Postal 798 - CEP 01059-970
ATENDIMENTO AO CLIENTE: Dúvidas, sugestões ou reclamações, ligue:
(11) 3017.8400 (Grande São Paulo) • 0800 131413 (demais Localidades) - www.europa.com.br.



“Se você está satisfeito (a) com nosso produto fale com mais duas pessoas, se você não estiver fale conosco”

INSTALAÇÃO

Se a água que chega no ponto de instalação for turva/barrenta, os elementos filtrantes do seu Purificador de Água podem saturar em período menor de tempo. A consequência é a troca constante das câmaras do seu produto. Por isso, a Brasfilter desenvolveu o Filtro Preliminar, que retém o excesso de sólidos na água (provocado também por canos enferrujados). Este item não acompanha o produto e pode ser adquirido nos postos autorizados Europa.

LOCALIZAÇÃO IDEAL

Escolha o local para instalação do seu aparelho, levando em conta a proximidade com pontos de água (torneira ou ponto de filtro) e rede elétrica. A parede deve ser perfurada com uma broca de 8 mm em dois pontos, distantes 25 cm, conforme o gabarito abaixo. Coloque as buchas com os parafusos.

Para instalação conforme NBR 9050:2004 (Acessibilidade) ver folheto anexo

LIGAÇÃO HIDRÁULICA (FIGURA “A”)

Feche o registro de água.

Coloque a bucha de redução (1) em uma das extremidades do adaptador (2) para transformá-lo em 3/4” ou 1/2”, conforme a sua necessidade (FIG. “A”).

Ligação em torneira: retire a torneira da parede e instale o adaptador (2) entre a torneira e a parede.

Em ponto de filtro: retire o plug (tampão do cano da parede), instale o adaptador (2) e recoloque o plug na extremidade que ficou aberta ou instale o cotovelo de 90° (5). Em seguida, uma das extremidades (“X”) da mangueira flexível (3) deve ser conectada à saída (“Z”) do adaptador (2) ou do cotovelo de 90° (5) e a outra (“Y”) no ponto de entrada de água do aparelho.

Observações: em caso de vazão d’água muito forte (acima de 1 litro por minuto), utilize o redutor (4) cortando a ponta do mesmo (4), aproximadamente 2 mm da extremidade menor, com um estilete ou faca, conforme FIG. “A”(4) e introduza-o na extremidade (“X”), que será rosqueada ao ponto (“Z”) do adaptador (2) ou do cotovelo 90° (5). A não utilização do redutor poderá acarretar o rompimento das câmaras e sistemas de vedação internos. Não utilize veda-rosca na instalação do flexível. A vedação é obtida com eficiência pelo o’ring de borracha, já conectado ao conjunto.

Observação: Acompanha este produto os seguintes itens:

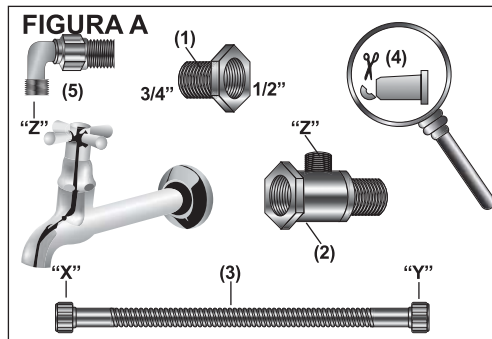
a) Kit de Fixação: 01 (uma) Canopla, 01 (uma) Chave, 02 (duas) Buchas de Fixação S8, 02 (dois) Parafusos e 01 (um) Redutor de Vazão.
b) Kit de Instalação: 01 (uma) Conexão Cromada ou 01 (um) Ponto de Filtro 90°, ou 01 (um) Adaptador para Registro e 01 (um) Flexível de 60 cm (devidamente montado). Este Kit de Instalação será fornecido pelo Distribuidor Autorizado.

LIGAÇÃO ELÉTRICA

Antes de ligar o produto à tomada, verifique a voltagem da rede elétrica do local de instalação (127V ou 220V), conforme o produto.

RECOMENDAÇÕES IMPORTANTES

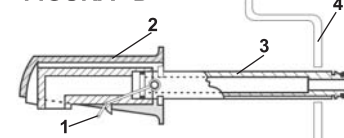
- Em locais onde a pressão da água é considerada excessivamente alta (acima de 0,4 MPa/400 kPa) é necessário o uso de um Regulador de Pressão. (Não acompanha o produto).
- Procedimento de limpeza: Após a instalação de seu produto deixe correr aproximadamente 20 litros de água para retirar os eventuais resíduos que se encontram no sistema acionando a tecla natural.
- Diariamente, despreze a primeira água (cerca de 2 copos de 200ml) que permaneceu parada na câmara. Caso o aparelho não seja utilizado por mais de 4 dias, acione a tecla “gelada” e despreze os quatro primeiros litros de água.
- Evite instalar o purificador em lugares excessivamente quentes, pouco ventilados ou sujeitos aos raios solares, como, por exemplo, próximo a fogões, fogareiros, estufas ou outros aparelhos que irradiem calor.
- Este produto não deve ser instalado embutido (suas laterais e superfície devem estar livres para ventilação), a lateral do produto, onde se encontram as aletas de ventilação e a superfície nunca deverão ser obstruídas por qualquer objeto como: bandejas, toalhas, enfeites, vasos, etc...
- A não observação destas recomendações comprometerá o funcionamento do aparelho.
- Este aparelho não deve ser instalado em áreas que não ofereçam proteção contra chuva, raios solares ou jatos da água.
- Este produto necessita de um sistema de aterramento no ponto de instalação.
- No caso do cordão de alimentação danificado, este deverá ser substituído pelo fabricante ou agente autorizado, afim de evitar riscos.
- Evite utilizar extensões elétricas ou benjamins para ligar o seu Purificador, pois há perigo de causar sobrecarga de energia elétrica nas instalações e também comprometer seriamente o seu funcionamento. Procure utilizar uma tomada exclusiva de boa qualidade.
- Os aparelhos fixados em paredes não devem ter inclinação maior que 30°, tanto na posição vertical, quanto na horizontal.



- Caso a câmara sofra saturação precoce em função da qualidade da água, poderá aparecer mau cheiro ou mau gosto na água. Isto indica que é o momento para ser efetuada a troca da câmara mesmo sem atingir os 3.000 litros.
- O Módulo Retentor de Bactérias Master é adaptável ao modelo Noblesse Plus. Se o seu produto já estiver em uso há aproximadamente 10 meses, é necessário também a substituição da câmara.

ATENÇÃO: diante de eventuais irregularidades no funcionamento do produto, desligue-o, feche o registro de água e ligue para o Serviço de Assistência Técnica EUROPA (consultar relação no folheto anexo).

FIGURA “D”



INSTRUÇÕES PARA HIGIENIZAÇÃO DA BICA TELESCÓPICA (FIGURA “D”)

- a - Segurando o conjunto, solte a trava (1) na parte inferior (Figura “D”), forçando-a moderadamente para baixo.
- b - Puxe a bica (2) destacando-a do prolongador (3).
- c - Faça a limpeza interna usando um “cotonete” ou escova, sob água corrente.
- d - Recoloque a bica (2) na guia do painel, encaixando-a no prolongador (3) até o final. Para isto, empurre-a contra o painel (4).
- e - Pressione novamente a trava (1), forçando-a para cima, moderadamente.

Obs.: Fazer a higienização a cada 15 dias.

FUNCIONAMENTO (FIGURA “B”)

Para liberar o fornecimento da água, acione a tecla conforme a temperatura de água desejada, natural (1), fresca (1 e 2) ou gelada (2). Para abastecer recipientes maiores, como jarras, puxe a bica de água (3) até a posição mais adequada ao abastecimento.

CUBA REMOVÍVEL P/ ESCOAMENTO RESIDUAL (4)

O Noblesse PLUS possui uma Cuba removível (4) (FIG. “B”) para o escoamento residual. Esta peça deve ser esvaziada sempre que necessário.

DURABILIDADE / TROCA DA CÂMARA / MÓDULO RETENTOR DE BACTÉRIAS MASTER

Para que o Purificador de Água EUROPA continue a oferecer água da mais alta qualidade, é de fundamental importância que seus elementos filtrantes sejam substituídos, como segue:

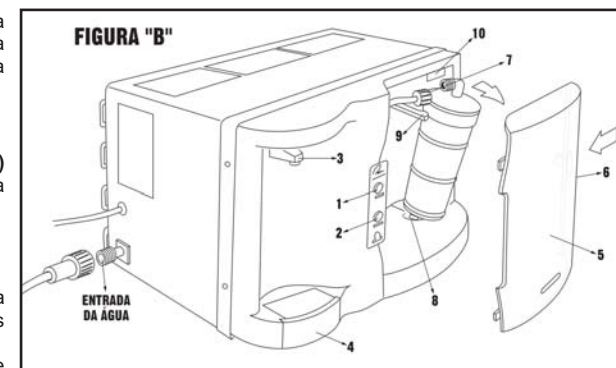
- **CÂMARA:** A câmara deve ser substituída a cada 3 mil litros de água, ou a cada 1 (um) ano, o que vier a vencer primeiro. Nos casos onde o consumo seja baixo ou descontinuado (menos que 4 litros/dia), a troca da câmara deve ser efetuada no prazo máximo de 2 (dois) anos. Estes dados podem variar de acordo com a qualidade da água que abastece o produto. Para substituir a câmara: retire a tampa (5) pressionando-a e puxando-a pela lateral (6), utilizando a chave que acompanha o produto desrosqueie a conexão (7) que liga à câmara, em seguida puxe-a para a frente e levante a câmara o suficiente para retirá-la do alojamento (8). Para instalar a nova câmara, encaixe-a entre as garras (9) e force-a moderadamente para baixo no alojamento (8). Ligue novamente a conexão da mangueira, inicialmente apertando-a manualmente. Use a chave apenas para o aperto final, acione o aparelho e verifique se a substituição e a conexão foram executadas com sucesso. Recoloque a tampa (5).

• MÓDULO RETENTOR DE BACTÉRIAS MASTER:

A vida útil do MÓDULO está condicionada à vazão e pressão hidráulica de sua residência, sendo que a pressão mínima exigida para o bom funcionamento dos aparelhos com o Módulo é de 70 kPa ou 0,07 MPa ou caixa d’água com 7 metros de altura do ponto de instalação. Pressões ou alturas de caixa d’água inferiores poderão restringir sua performance. O Módulo deverá ser trocado conforme tabela ao lado e esquema no verso (FIGURA “C”):
Obs.: Cada 1 metro de altura da caixa d’água representa 10 kPa ou 0,01 MPa de pressão.

TROCA DO FUSÍVEL

O porta-fusível localiza-se no compartimento do aparelho.(10).



MRB MASTER
Acessório Opcional

TABELA PARA USO DO MRB MASTER		
CONDIÇÕES	BOM	BOM
Altura da caixa d’água	7 a 10 metros	Acima de 10 metros
Pressão	70 a 100 kPa ou 0,07 a 0,1 MPa	Acima de 100 kPa ou 0,1 MPa
Vida útil em litros(média)	Aprox. 4.000 litros	Aprox. 6.000 litros

Os dados da Tabela acima podem variar de acordo com a qualidade da água que abastece o produto.

25 cm

GABARITO DE FURAÇÃO

