

MANUTENÇÃO

A rede nacional de Assistência Técnica e de Autorizadas EUROPA possui mão-de-obra especializada para manutenção dos Purificadores de Água e todas as peças de reposição. Despesas com mão-de-obra e com materiais que não acompanham o produto serão de inteira responsabilidade do comprador.

Para maior comodidade do cliente, os distribuidores EUROPA oferecem serviços em domicílio. Neste caso, basta solicitar a visita da Assistência Técnica através de algum dos telefones relacionados no folheto anexo. Para isso, será cobrada uma taxa de visita, mesmo durante a vigência da garantia. Caso o cliente não queira pagar a taxa de visita, basta levar o produto até a Assistência Técnica mais próxima.

CUIDADOS EXTERNOS

Não lavar e não molhar. Use apenas um pano úmido para a limpeza do produto. Não utilize palhas de aço, removedores ou solventes. Estes materiais podem prejudicar a aparência do produto. Nos produtos em aço inox usar pano com água e sabão neutro, secar bem com pano macio e seco.

ESPECIFICAÇÕES TÉCNICAS

Altura	26,5 cm
Largura	42,6 cm
Profundidade	28,5 cm
Capacidade do Reservatório	1,8 litros
Peso	14,13 kg
Fornecimento:	
Para o ideal funcionamento do produto recomenda-se uma vazão entre 40 a 60 litros de água/hora	

ESPECIFICAÇÕES ELÉTRICAS

MODELO 127 V	MODELO 220 V
Tensão 115 - 127 V	Tensão 220 - 230 V
Frequência 60 Hz	Frequência 50 - 60 Hz
Potência 220 W	Potência 170 W
Consumo Mês 7,5 kWh	Consumo Mês 5,5 kWh
Fusível 10 A	Fusível 10 A
Grau de Proteção IPX0	Grau de Proteção IPX0
Condição de Uso Interno	Condição de Uso Interno



TODAS AS ESPECIFICAÇÕES APRESENTADAS NESTE MANUAL PODERÃO SOFRER ALTERAÇÕES SEM AVISO PRÉVIO.

CERTIFICADO DE GARANTIA

Certificado nº _____ Nota Fiscal nº _____ Data _____
Distribuidor _____

A Brasfilter Indústria e Comércio Ltda. assegura ao proprietário/consumidor deste produto **GARANTIA** contra qualquer defeito técnico de fabricação, durante o período de 12 (doze) meses (3 meses de garantia legal mais 9 meses de garantia contratual), a partir da data de compra, exceto os elementos filtrantes: Câmaras e MRB's, cuja garantia é de 3(três) meses - período de garantia legal, desde que o portador possua Nota Fiscal ou Pedido devidamente preenchido e Certificado de Garantia compatível com o número do Código de barras. A Brasfilter declara **NULA**, em pleno direito a Garantia ora concedida, no caso de uso em desacordo com o manual de instruções, de danos causados por acidentes e agentes da natureza ou se o produto apresentar sinais de violação ou conserto por pessoas ou profissionais não autorizados.



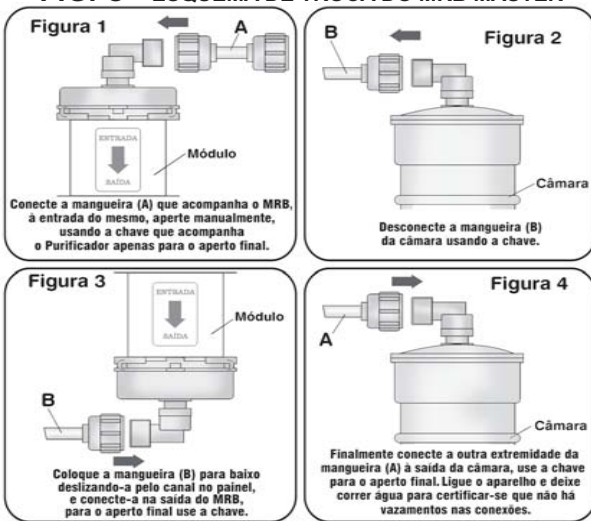
Fabricante:
BRASFILTER INDÚSTRIA E COMÉRCIO LTDA.
Rua Isabel Spina Perella, 469 • Ponte Grande • Guarulhos/SP
Cep 07031-040 • Fax (11) 3017.8417 • Caixa Postal 798 - CEP 01059-970
ATENÇÃO AO CLIENTE: Dúvidas, sugestões ou reclamações, ligue:
(11) 3017.8400 (Grande São Paulo) • 0800 131413 (demais Localidades) - www.europa.com.br.



"Se você está satisfeito (a) com nosso produto fale com mais duas pessoas, se você não estiver fale conosco"

Todos os direitos reservados conforme Convenção de Berna e Convenção Universal dos Direitos do Autor. É proibida a reprodução deste documento no todo ou em partes por qualquer meio.

FIG. C - ESQUEMA DE TROCA DO MRB MASTER



MANUAL DE INSTRUÇÕES E CERTIFICADO DE GARANTIA

NOBLESSE HF

(*) Hollow Fibre - Membranas de Fibra Oca



100% ACESSÍVEL



CARACTERÍSTICAS

- Purificador e refrigerador de água residencial com Sistema Natural de Tratamento de Água (SNTA e HF).
- Filtra, purifica e refrigera a água previamente tratada (por estação concessionária de tratamento de água), através de elementos naturais, como dolomita, quartzo e carvão ativado impregnado com prata coloidal.
- Fornece água em três temperaturas: natural, fresca ou gelada (entre 7°C e 9°C), através de um compressor que não utiliza o gás CFC (clorofluorcarbono), prejudicial à camada de ozônio.
- O produto gela água entre 7°C e 9°C quando instalado em locais com temperatura ambiente entre 25°C a 30°C.
- Filtra impurezas sólidas, adsorve o cloro e reduz substâncias químicas, orgânicas e turbidez.
- Remove sabores e odores desagradáveis causados pelo cloro.
- Através da dolomita libera cálcio e magnésio (combinados ou separados).
- Possui câmara vertical, substituível pelo próprio usuário.
- Design moderno com formas arredondadas e suporte base para copo.
- Cuba removível e grade em ABS cromada para facilitar a limpeza.
- Bica telescópica em ABS, projetada para uso de recipientes maiores e removível para higienização.
- Teclas frontais para seleção de temperatura e acionamento com sistema de leitura "Braille"
- Painel em ABS e Gabinete em aço carbono com tratamento anti-corrosivo ou em aço inoxidável.
- Tampa removível fumê, que possibilita a troca da câmara pelo próprio usuário.
- Garantia de 12 meses contra qualquer defeito técnico de fabricação.
- Assistência Técnica permanente.

Informações conforme NBR 14908:2004

- Vazão recomendada: 40 litros de água/hora.
- Volume interno do aparelho para ensaio de extraíveis: 2,070 litros.
- Volume de referência para ensaio de particulados: 3000 litros.
- Antes da utilização desprezar 20 litros de água.
- Temperatura máxima de operação: 50° C.
- Temperatura mínima de operação: 5° C.
- Pressão máxima admissível: 0,6 MPa/600 kPa.
- Pressão máxima de trabalho: 0,3 MPa/300 kPa.
- Pressão mínima de trabalho: 0,07 MPa/70 kPa (para maiores detalhes consulte a tabela do item "Refil Módulo Retentor de Bactérias Master").
- Elemento Filtrante: Câmara Cód.: 29904 e Refil MRB Master: Cód. 29712.
- Composição básica: Aço Carbono ou inox, ABS, Carvão Ativado, Minerais e Membranas de Fibra Oca.

O Noblesse HF além das propriedades acima, possui o MÓDULO RETENTOR DE BACTÉRIAS MASTER composto de uma Câmara, contendo membranas de fibra oca sobrepostas, com mais de 400 bilhões de microporos, que atuam na retenção de **coliformes totais como Enterobacter sp, Klebsiella sp; coliformes fecais como Escherichia coli e de bactérias patogênicas como o Vibrio cholerae**, que possam estar presentes na água e cujas dimensões são superiores a 0,3 µm. Os protozoários, por possuírem dimensões maiores que as bactérias, também são retidos. **Obs.: Instalação/troca do MRB Master vide Figura "C".**



Produto certificado pelo IFBQ - Instituto Falcão Bauer da Qualidade, Organismo de Certificação de Produtos acreditado pelo INMETRO.

"Este aparelho destina-se ao uso em água que atenda aos padrões de potabilidade da portaria 518/04 do Ministério da Saúde e está em conformidade com a NBR 14908:2004 da ABNT e NBR NM IEC 335-1:1998 - Segurança de Aparelhos Eletrodomésticos e Similares parte 1: Requisitos Gerais"

Antes de instalar seu produto, leia atentamente este Manual. A Brasfilter não se responsabiliza por danos de qualquer natureza causados por mão-de-obra não autorizada. Recomendamos que a instalação e manutenção deste produto sejam realizadas por profissionais da Rede de Assistência Técnica e Autorizadas EUROPA. Veja relação no folheto anexo.

CLASSIFICAÇÃO (Qto. ao desempenho / eficiência)		
EFICIÊNCIA	CLASSE	DESEMPENHO
Retenção de Partículas	(P): I	Tamanho de Partículas ≥ 0,5 µm a < 1 µm
Redução de cloro livre	(C): I	Redução: ≥ 75%
Eficiência Bacteriológica		Aprovado
Vida útil nominal quanto a redução de cloro: 3000 litros		
Vida útil nominal quanto a eficiência bacteriológica: Ver tabela para uso do MRB Master.		

INSTALAÇÃO

Se a água que chega no ponto de instalação for turva/barrenta, os elementos filtrantes do seu Purificador de Água podem saturar em período menor de tempo. A consequência é a troca constante das câmaras do seu produto. Por isso, a Brasfilter desenvolveu o Filtro Preliminar, que retém o excesso de sólidos na água (provocado também por canos enferrujados). Este item não acompanha o produto e pode ser adquirido nos postos autorizados Europa.

LOCALIZAÇÃO IDEAL

Escolha o local para instalação do seu aparelho, levando em conta a proximidade com pontos de água (torneira ou ponto de filtro) e rede elétrica. A parede deve ser perfurada com uma broca de 8 mm em dois pontos, distantes 25 cm, conforme o gabarito abaixo. Coloque as buchas com os parafusos.

Para instalação conforme NBR 9050:2004 (Acessibilidade) ver folheto anexo.

LIGAÇÃO HIDRÁULICA (FIGURA “A”)

Feche o registro de água.

Coloque a bucha de redução (1) em uma das extremidades do adaptador (2) para transformá-lo em 3/4” ou 1/2”, conforme a sua necessidade (FIG. “A”).

Ligação em torneira: retire a torneira da parede e instale o adaptador (2) entre a torneira e a parede.

Em ponto de filtro: retire o plug (tampão do cano da parede), instale o adaptador (2) e recoloque o plug na extremidade que ficou aberta ou instale o cotovelo de 90° (5). Em seguida, uma das extremidades (“X”) da mangueira flexível (3) deve ser conectada à saída (“Z”) do adaptador (2) ou do cotovelo de 90° (5) e a outra (“Y”) no ponto de entrada de água do aparelho.

Observações: em caso de vazão d’água muito forte (acima de 1 litro por minuto), utilize o redutor (4) cortando a ponta do mesmo (4), aproximadamente 2 mm da extremidade menor, com um estilete ou faca, conforme FIG. “A”(4) e introduza-o na extremidade (“X”), que será rosqueada ao ponto (“Z”) do adaptador (2) ou do cotovelo 90° (5). A não utilização do redutor poderá acarretar o rompimento das câmaras e sistemas de vedação internos. Não utilize veda-rosca na instalação do flexível. A vedação é obtida com eficiência pelo o’ring de borracha, já conectado ao conjunto.

Observação: Acompanha este produto os seguintes itens:

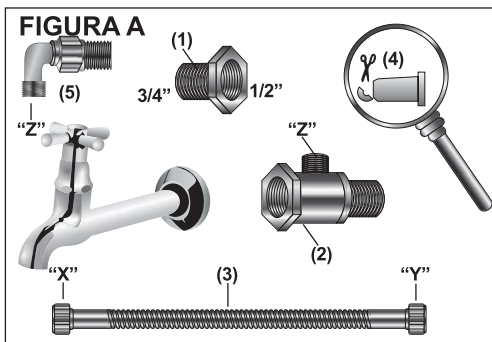
a) Kit de Fixação: 01 (uma) Canopla, 01 (uma) Chave, 02 (duas) Buchas de Fixação S8, 02 (dois) Parafusos e 01 (um) Redutor de Vazão.
b) Kit de Instalação: 01 (uma) Conexão Cromada ou 01 (um) Ponto de Filtro 90°, ou 01 (um) Adaptador para Registro e 01 (um) Flexível de 60 cm (devidamente montado). Este Kit de Instalação será fornecido pelo Distribuidor Autorizado.

LIGAÇÃO ELÉTRICA

Antes de ligar o produto à tomada, verifique a voltagem da rede elétrica do local de instalação (127V ou 220V), conforme o produto.

RECOMENDAÇÕES IMPORTANTES

- **Em locais onde a pressão da água é considerada excessivamente alta (acima de 0,4 MPa/400 kPa) é necessário o uso de um regulador de Pressão. (Não acompanha o produto).**
- **ATENÇÃO:** para sua segurança o MRB Master não está instalado no produto, e esta instalação só deverá ser feita (conforme FIG. “C”) depois de executado o procedimento de limpeza.
- Procedimento de limpeza: Após a instalação de seu produto deixe correr aproximadamente 20 litros de água para retirar os eventuais resíduos que se encontram no sistema acionando a tecla natural, e somente após esta operação instale o Módulo Retentor de Bactérias Master (MRB Master).
- Diariamente, despreze a primeira água (cerca de 2 copos de 200ml) que permaneceu parada na câmara. Caso o aparelho não seja utilizado por mais de 4 dias, acione a tecla “gelada” e despreze os quatro primeiros litros de água.
- Evite instalar o purificador em lugares excessivamente quentes, pouco ventilados ou sujeitos aos raios solares, como, por exemplo, próximo a fogões, fogareiros, estufas ou outros aparelhos que irradiem calor.
- **Este produto não deve ser instalado embutido (suas laterais e superfície devem estar livres para ventilação), a lateral do produto, onde se encontram as aletas de ventilação e a superfície nunca deverão ser obstruídas por qualquer objeto como: bandejas, toalhas, enfeites, vasos, etc...**
A não observação destas recomendações comprometerá o funcionamento do aparelho.
- Este aparelho não deve ser instalado em áreas que não ofereçam proteção contra chuva, raios solares.
- Este produto necessita de um sistema de aterramento no ponto de instalação.
- No caso do cordão de alimentação danificado, este deverá ser substituído pelo fabricante ou agente autorizado, afim de evitar riscos.
- Evite utilizar extensões elétricas ou benjamins para ligar o seu Purificador, pois há perigo de causar sobrecarga de energia elétrica nas instalações e também comprometer seriamente o seu funcionamento. Procure utilizar uma tomada exclusiva de boa qualidade.

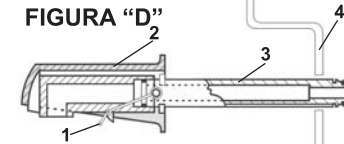


• Se a câmara ou módulo estiverem saturados, poderá aparecer mau cheiro ou gosto desagradável na água. Isto indica que é o momento para ser efetuada a troca da câmara mesmo sem atingir os 3.000 litros.

ATENÇÃO: diante de eventuais irregularidades no funcionamento do produto, desligue-o, feche o registro de água e ligue para o Serviço de Assistência Técnica EUROPA (consultar relação no folheto anexo).

INSTRUÇÕES PARA HIGIENIZAÇÃO DA BICA TELESCÓPICA (FIGURA “D”)

- a - Segurando o conjunto, solte a trava (1) na parte inferior (Figura “D”), forçando-a moderadamente para baixo.
 - b - Puxe a bica (2) destacando-a do prolongador (3).
 - c - Faça a limpeza interna usando um “cotonete” ou escova, sob água corrente.
 - d - Recoloque a bica (2) na guia do painel, encaixando-a no prolongador (3) até o final. Para isto, empurre-a contra o painel (4).
 - e - Pressione novamente a trava(1), forçando-a para cima, moderadamente.
- Obs.: Fazer a higienização à cada 15 dias.**



FUNCIONAMENTO (FIGURA “B”)

Para liberar o fornecimento da água, acione a tecla conforme a temperatura de água desejada, natural (1), fresca (1 e 2) ou gelada (2). Para abastecer recipientes maiores, como jarras, puxe a bica de água (3) até a posição mais adequada ao abastecimento.

CUBA REMOVÍVEL P/ ESCOAMENTO RESIDUAL (4)

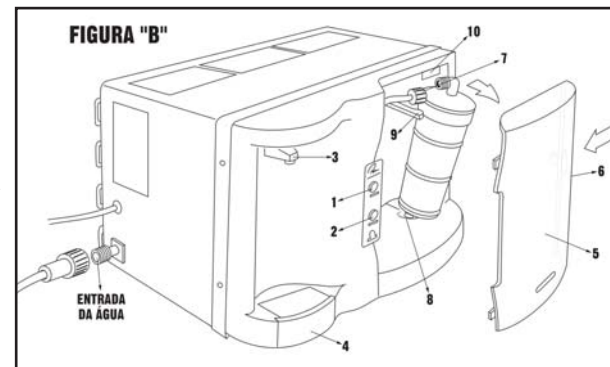
O Noblesse HF possui uma Cuba removível (4) (FIG. “B”) para o escoamento residual. Esta peça deve ser esvaziada sempre que necessário.

DURABILIDADE / TROCA DA CÂMARA / MÓDULO RETENTOR DE BACTÉRIAS MASTER

Para que o Purificador de Água EUROPA continue a oferecer água da mais alta qualidade, é de fundamental importância que seus elementos filtrantes sejam substituídos, como segue:

• **CÂMARA:** A câmara deve ser substituída a cada 3 mil litros de água, ou a cada 1 (um) ano, o que vier a vencer primeiro. Nos casos onde o consumo seja baixo ou descontinuado (menos que 4 litros/dia), a troca da câmara deve ser efetuada no prazo máximo de 2 (dois) anos. Estes dados podem variar de acordo com a qualidade da água que abastece o produto.

Para substituir a câmara: retire a tampa (5) pressionando-a e puxando-a pela lateral (6), utilizando a chave que acompanha o produto desrosqueie a conexão (7) que liga à câmara, em seguida puxe-a para a frente e levante a câmara o suficiente para retirá-la do alojamento (8). Para instalar a nova câmara, encaixe-a entre as garras (9) e force-a moderadamente para baixo no alojamento (8). Ligue novamente a conexão da mangueira, inicialmente apertando-a manualmente. Use a chave apenas para o aperto final, acione o aparelho e verifique se a substituição e a conexão foram executadas com sucesso. Recoloque a tampa (5).



• MÓDULO RETENTOR DE BACTÉRIAS MASTER:

A vida útil do **MÓDULO** está condicionada à vazão e pressão hidráulica de sua residência, sendo que a pressão mínima exigida para o bom funcionamento dos aparelhos com o Módulo é de 70 kPa ou 0,07 MPa ou caixa d’água com 7 metros de altura do ponto de instalação. Pressões ou alturas de caixa d’água inferiores poderão restringir sua performance. O Módulo deverá ser trocado conforme tabela ao lado e esquema no verso (FIGURA “C”):

Obs.: Cada 1 metro de altura da caixa d’água representa 10 kPa ou 0,01 MPa de pressão.

TROCA DO FUSÍVEL

O porta-fusível localiza-se no compartimento do aparelho.(10).

TABELA PARA USO DO MRB MASTER		
CONDIÇÕES	BOM	BOM
Altura da caixa d’água	7 a 10 metros	Acima de 10 metros
Pressão	70 a 100 kPa ou 0,07 a 0,1 MPa	Acima de 100 kPa ou 0,1 MPa
Vida útil em litros(média)	Aprox. 4.000 litros	Aprox. 6.000 litros
Os dados da Tabela acima podem variar de acordo com a qualidade da água que abastece o produto.		

25 cm

GABARITO DE FURAÇÃO

