

## 10 - MÓDULO RETENTOR DE BACTÉRIAS - MRB MASTER

A vida útil do MÓDULO está condicionada à vazão e pressão hidráulica, sendo que a pressão mínima exigida para o bom funcionamento dos aparelhos com Módulo é de 70 kPa/0,07 MPa, caixa d'água com 7 metros de altura do ponto de instalação. Pressões ou alturas de caixa d'água inferiores poderão restringir sua performance e deverá ser trocado conforme a tabela abaixo. Obs.: Cada 1 metro de altura da caixa d'água representa 10 kPa de pressão ou 0,01 MPa.

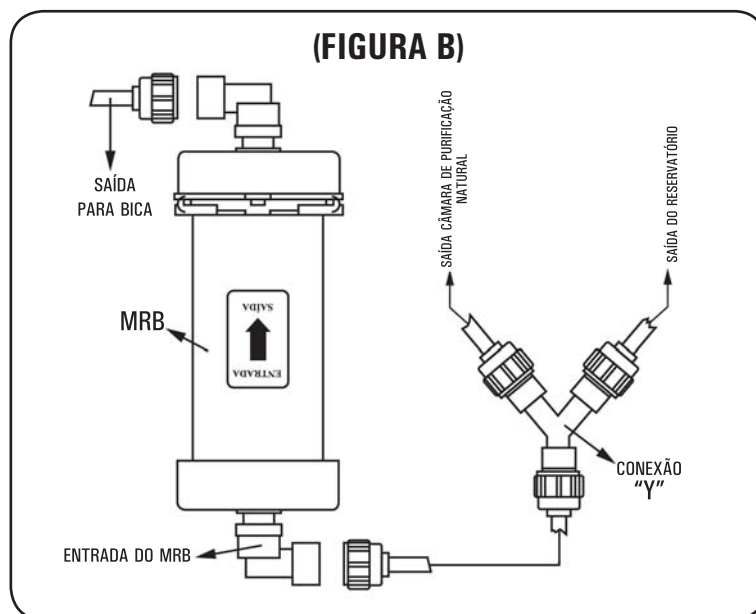


TABELA PARA USO DO MRB MASTER		
CONDIÇÕES	BOM	DESEMPENHO
ALTURA DA CAIXA D'ÁGUA	7 A 10 METROS	ACIMA DE 10 METROS
PRESSÃO	70 A 100 kPa OU 0,07 A 0,1 MPa	ACIMA DE 100 kPa OU 0,1 MPa
VIDA ÚTIL EM LITROS(MÉDIA)	APROX. 4.000 LITROS	APROX. 6.000 LITROS

OS DADOS DA TABELA PODEM VARIAR DE ACORDO COM A QUALIDADE DA ÁGUA QUE ABASTECE O PRODUTO.

O CTA SMART SNTA é equipado com o Contágua. E este dispositivo indica a quantidade de água despendida e o momento da troca da câmara. COMO FUNCIONA: o Contágua é dotado de uma lente, que permite a visualização de água despendida através de um disco graduado, cuja escala vai de 0 a 3000 litros com indicações a cada 500 litros e subdivisões a cada 100 litros. Aos 2500 litros, um campo amarelo surgirá no visor indicando a proximidade da necessidade de substituição da câmara. Na marca de 3000 litros aparecerá no visor um campo vermelho, com a inscrição "Vencido", o mecanismo se travará, sem que o fluxo de água seja interrompido, indicando o final da vida útil da câmara.

## 11 - MANUTENÇÃO



A rede nacional de Assistência Técnica e de Autorizadas EUROPA possui mão-de-obra especializada para manutenção dos purificadores de água e todas as peças de reposição. Despesas com mão-de-obra e com materiais que não acompanham o produto serão de inteira responsabilidade do comprador. Para maior comodidade do cliente, os distribuidores EUROPA oferecem serviço em domicílio. Neste caso, basta solicitar a visita da Assistência Técnica através de algum dos telefones relacionados no folheto anexo. Para isso, será cobrada uma taxa de visita, mesmo durante a vigência da garantia. Caso o cliente não queira pagar a taxa de visita, basta levar o produto até a Assistência Técnica mais próxima.

## 12 - CUIDADOS EXTERNOS

AVARIA	MÉTODO DE LIMPEZA
Marcas de dedos	Usar água e sabão neutro ou detergente suave.
Manchas de água	Usar pano macio com água limpa e secar bem com pano macio e seco.
Para as partes plásticas	Usar apenas um pano umedecido em água com sabão neutro.
Observações:	Nunca use palhas de aço, raspadores ou facas, removedores, solventes, ou qualquer produto à base de acetona ou cloro. Não lavar o aparelho

ESPECIFICAÇÕES ELÉTRICAS				ESPECIFICAÇÕES TÉCNICAS	
MODELO 127 V		MODELO 220 V			
Tensão	115 - 127 V	Tensão	220 - 240 V	Altura	55 cm
Frequência	60 Hz	Frequência	50 - 60 Hz	Largura	40 cm
Potência	220 W	Potência	170 W	Profundidade	30,5 cm
Consumo Mês	8,25 kWh	Consumo Mês	6,30 kWh	Capacidade do Reservatório	2,6 litros
Fusível	10 A	Fusível	10 A	Peso	22 kg
Grau de Proteção	IPX4	Grau de Proteção	IPX4	Fornecimento: Para o ideal funcionamento do produto recomenda-se uma vazão entre 40 e 60 litros de água/hora	
Condição de Uso	Int./Ext.	Condição de Uso	Int./Ext.		

TODAS AS ESPECIFICAÇÕES APRESENTADAS NESTE MANUAL PODERÃO SOFRER ALTERAÇÕES SEM AVISO PRÉVIO.



## CERTIFICADO DE GARANTIA

Certificado nº \_\_\_\_\_ Nota Fiscal nº \_\_\_\_\_ Data \_\_\_\_/\_\_\_\_/\_\_\_\_  
Distribuidor \_\_\_\_\_

A Brasfilter Indústria e Comércio Ltda. assegura ao proprietário/consumidor deste produto GARANTIA contra qualquer defeito técnico de fabricação, durante o período de 12 (doze) meses (3 meses de garantia legal mais 9 meses de garantia contratual), a partir da data de compra, exceto os elementos filtrantes: Câmaras e MRB's, cuja garantia é de 3(três) meses - período de garantia legal, desde que o portador possua Nota Fiscal ou Pedido devidamente preenchido e Certificado de Garantia compatível com o número do Código de barras. A Brasfilter declara NULA, em pleno direito a Garantia ora concedida, no caso de uso em desacordo com o manual de instruções, de danos causados por acidentes e agentes da natureza ou se o produto apresentar sinais de violação ou conserto por pessoas ou profissionais não autorizados.



Fabricante:  
**BRASFILTER INDÚSTRIA E COMÉRCIO LTDA.**  
Rua Isabel Spina Perella, 469 • Ponte Grande - Guarulhos/SP  
Cep 07031-040 - Fax (11) 3017.8417 • Caixa Postal 798 - CEP 01059-970  
ATENDIMENTO AO CLIENTE:  
Dúvidas, sugestões ou reclamações, ligue: (11) 3017.8400 (Grande São Paulo)  
• 0800 131413 (demais Localidades) - www.europa.com.br.



Todos os direitos reservados conforme Convenção de Berna e Convenção Universal dos Direitos do Autor. É proibida a reprodução deste documento no todo ou em partes por qualquer meio.

# MANUAL DE INSTRUÇÕES E CERTIFICADO DE GARANTIA

## CTA - SMART SNTA

### Central de Tratamento de Água

**EUROPA®**  
*a saúde da água*



Produto certificado pelo IFBQ - Instituto Falcão Bauer da Qualidade, Organismo de Certificação de Produtos acreditado pelo INMETRO.

"Este aparelho destina-se ao uso em água que atenda aos padrões de potabilidade da portaria 518/04 do Ministério da Saúde e está em conformidade com a NBR 14908:2004 da ABNT e NBR NM IEC 335-1:1998 - Segurança de Aparelhos Eletrodomésticos e Similares parte 1: Requisitos Gerais"

Antes de instalar seu produto, leia atentamente este Manual. A Brasfilter não se responsabiliza por danos de qualquer natureza causados por mão-de-obra não autorizada. Recomendamos que a instalação e manutenção deste produto sejam realizadas por profissionais da Rede de Assistência Técnica e Autorizadas EUROPA. Veja relação no folheto anexo.

## 1 - CARACTERÍSTICAS

- Purificador e refrigerador de água ideal para residências e escritórios com Sistema Natural de Tratamento de Água (SNTA).
- Filtra e purifica a água previamente tratada (por estação concessionária de tratamento de água), através de elementos naturais, como dolomita, quartzo e carvão ativado impregnado com prata coloidal.
- Fornece água gelada entre 7°C e 9°C, através de um compressor que não utiliza o gás CFC (clorofluorcarbono), prejudicial à camada de ozônio, quando instalado em locais com temperatura ambiente entre 25°C a 30°C.
- Filtra impurezas sólidas, adsorve o cloro e reduz substâncias químicas, orgânicas e turbidez.
- Remove sabores e odores desagradáveis causados pelo cloro.
- Através da dolomita libera cálcio e magnésio (combinados ou separados).
- Acionamento por botão. Bica de fornecimento em ABS cromado.
- Pannel de comando em policarbonato, com sistema de leitura "Braille".
- Bandeja em aço inox, tecnicamente projetada para melhor escoamento de água.
- Gabinete em aço inoxidável.
- Equipado com Contágua, exclusivo dispositivo que indica a quantidade de água despendida e o momento da troca da câmara.
- Garantia de 12 meses contra qualquer defeito técnico de fabricação.
- Assistência Técnica permanente.

### Informações conforme NBR 14908:2004

- Vazão recomendada: 40 a 60 litros de água/hora.
- Volume interno do aparelho para ensaio de extraíveis: 2,810 litros.
- Volume de referência para ensaio de particulados: 3000 litros.
- Antes da utilização desprezar 20 litros de água.
- Temperatura máxima de operação: 50 °C.
- Temperatura mínima de operação: 5 °C.
- Pressão máxima de trabalho: 300 kPa/0,3 MPa.
- Pressão mínima de trabalho: 50 kPa/0,05MPa.
- Para uso do MRB(opcional) consulte a "Tabela p/ uso do Refil MRB Master".
- Cód. Refil MRB Master: 29712.
- Elemento filtrante: Câmara de Filtragem/Purificação - cód. 29904
- Composição básica: Aço Inox, ABS, PS, Carvão Ativado e Minerais.

CLASSIFICAÇÃO (Qto. ao desempenho / eficiência)		
EFICIÊNCIA	CLASSE	DESEMPENHO
RETENÇÃO DE PARTÍCULAS	( P ) : IV	TAMANHO DE PARTÍCULAS $\geq 15 \mu m$ A $< 30 \mu m$
REDUÇÃO DE CLORO LIVRE	( C ) : I	REDUÇÃO: $\geq 75\%$
VIDA ÚTIL NOMINAL QUANTO A REDUÇÃO DE CLORO: 3000 LITROS		
VIDA ÚTIL NOMINAL QUANTO A EFICIÊNCIA BACTERIOLÓGICA: VER TABELA PARA USO DO MRB MASTER		

## 2 - MÓDULO RETENTOR DE BACTÉRIAS (Acessório Opcional)

O Módulo é composto de uma Câmara, contendo membranas de fibra oca sobrepostas, com mais de 400 bilhões de microporos, que atuam na retenção de coliformes totais como Enterobacter sp, Klebsiella sp; coliformes fecais como Escherichia coli e de bactérias patogênicas como o Vibrio cholerae, que possam estar presentes na água e cujas dimensões são superiores a 0,3  $\mu m$ . Os protozoários, por possuírem dimensões maiores que as bactérias, também são retidos. Obs.: Instalação/troca do MRB Master, vide figura "B".

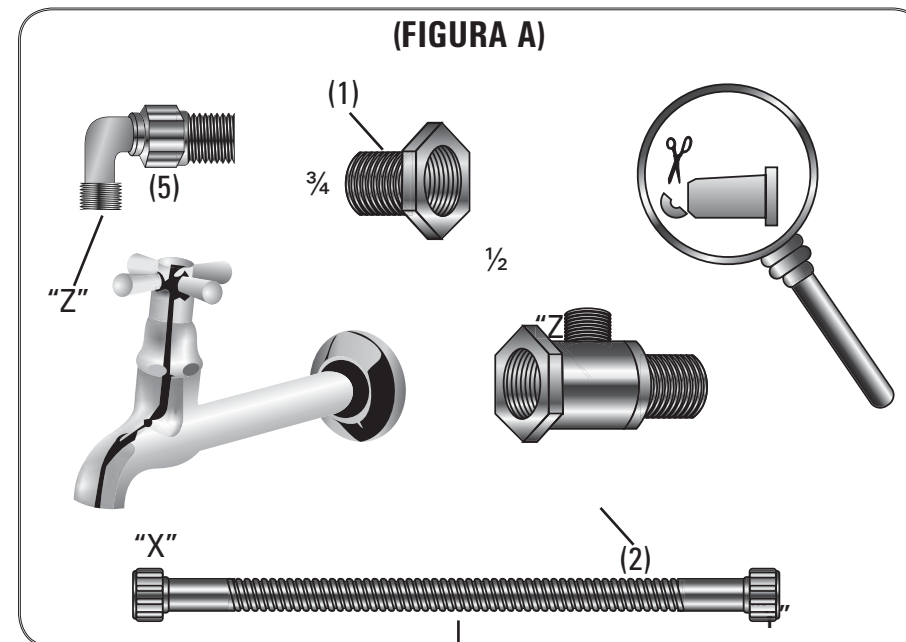
## 3 - INSTALAÇÃO

Se a água que chega no ponto de instalação for turva/barrenta, os elementos filtrantes do seu Purificador de Água podem saturar em período menor de tempo. A consequência é a troca constante da câmara do seu produto. Por isso, a Brasfilter desenvolveu o Filtro Preliminar, que retém o excesso de sólidos na água (provocado também por canos enferrujados). Este item não acompanha o produto e pode ser adquirido nos postos autorizados Europa.

## 4 - LOCALIZAÇÃO IDEAL

Escolha o local para instalação do seu aparelho, levando em conta a proximidade com pontos de água (torneira ou ponto de filtro), rede elétrica e escoamento. A parede deve ser perfurada com uma broca de 8 mm em dois pontos, distantes 25 cm, conforme o gabarito ao lado. Coloque as buchas com os parafusos e aperte-os até que as cabeças dos mesmos fiquem a 17 mm distantes da parede. A altura ideal para os dois pontos, contando do solo, é de 90 cm. Fixe o seu CTA SMART SNTA Europa, alojando os dois furos existentes na parte posterior do mesmo aos parafusos fixados na parede. O seu CTA SMART SNTA Europa é dotado de pés, com a finalidade de auxiliar na sua manutenção, ou seja, protege os acessórios instalados no fundo do produto, quando for necessário removê-lo da parede.

## 5 - LIGAÇÃO HIDRÁULICA (FIGURA A)



Feche o registro de água.

Coloque a bucha de redução (1) em uma das extremidades do adaptador (2) para transformá-lo em 3/4" ou 1/2", conforme a sua necessidade (FIG. "A").

Ligação em torneira: retire a torneira da parede e instale o adaptador (2) entre a torneira e a parede.

Em ponto de filtro: retire o plugue (tampão do cano da parede), instale o adaptador (2) e recoloca o plugue na extremidade que ficou aberta ou instale o cotovelo de 90° (5). Em seguida, uma das extremidades ("X") da mangueira flexível (3) deve ser conectada à saída ("Z") do adaptador (2) ou do cotovelo de 90° (5) e a outra ("Y") no ponto de entrada de água do aparelho.

Observações: em caso de vazão d'água muito forte (acima de 1 litro por minuto), utilize o redutor (4) cortando a ponta do mesmo (4), aproximadamente 2 mm da extremidade menor, com um estilete ou faca, conforme FIG. "A"(4) e introduza-o na extremidade ("X"), que será rosqueada ao ponto ("Z") do adaptador (2) ou do cotovelo 90° (5). A não utilização do redutor poderá acarretar o rompimento da câmara e sistemas de vedação internos. Não utilize veda-rosca na instalação do flexível. A vedação é obtida com eficiência pelo o-ring de borracha, já conectado ao conjunto.

Escoamento: conecte a mangueira transparente que acompanha o kit ao ponto de saída de água do aparelho, encaixando-o sob pressão. A outra extremidade deve ser acoplada ao ponto de escoamento da rede.

Observação: Acompanham este produto os seguintes itens:

a) Kit de Fixação: 01 (uma) Canopla, 01 (uma) Chave, 02 (duas) Buchas de Fixação S8, 02 (dois) Parafusos, 01 (um) Redutor de Vazão.

b) Kit de Instalação: 01 (uma) Conexão Cromada ou 01 (um) Ponto de Filtro 90°, ou 01 (um) Adaptador para Registro e 01 (um) Flexível de 60 cm (devidamente montado). Este Kit de Instalação será fornecido pelo Distribuidor Autorizado.

## 6 - LIGAÇÃO ELÉTRICA

Antes de ligar o produto à tomada, verifique a voltagem da rede elétrica do local de instalação (127 V ou 220 V) e confira com a do produto.

## 7 - RECOMENDAÇÕES IMPORTANTES

- Em locais onde a pressão da água é considerada excessivamente alta (acima de 400 kPa/0,4 MPa) é necessário o uso de um Regulador de Pressão. (Não acompanha produto).
  - Procedimento de limpeza: Após a instalação de seu produto acione a tecla "natural" deixe correr aproximadamente 20 litros de água para retirar os eventuais resíduos que se encontram no sistema. Obs.: Estes resíduos se ingeridos acidentalmente são inofensivos à saúde.
  - Não incline o seu CTA SMART SNTA EUROPA além de um ângulo de 45°, você poderá danificar o sistema de refrigeração.
  - Diariamente, despreze também a primeira água (cerca de 2 copos de 200 ml) que permaneceu parada na câmara. Caso o aparelho não seja utilizado por mais de 4 dias, faça a retrolavagem, acione a tecla "gelada" e despreze os quatro primeiros litros de água.
  - Evite instalar o purificador em lugares excessivamente quentes, pouco ventilados, como, por exemplo, próximo a fogões, fogareiros, estufas ou outros aparelhos que irradiem calor.
  - Deixe sempre uma distância de no mínimo 20 cm nas laterais do produto para ventilação. A não observação desta recomendação comprometerá o funcionamento do produto.
  - Evite utilizar extensões elétricas ou benjamins para ligar o seu purificador, pois há perigo de causar sobrecarga de energia elétrica nas instalações e também comprometer seriamente o seu funcionamento. Procure utilizar uma tomada exclusiva de boa qualidade.
  - Os fios elétricos utilizados para a tomada de uso do seu CTA SMART SNTA devem ter bitola mínima de 2,5 mm<sup>2</sup>.
  - Este produto necessita de um sistema de aterramento no ponto de instalação.
  - No caso do cordão de alimentação danificado, este deverá ser substituído pelo fabricante ou agente autorizado, afim de evitar riscos.
  - Caso a câmara sofra saturação precoce em função da qualidade da água que abastece o produto, poderá aparecer mau cheiro ou gosto desagradável na água. Isto indica que é o momento para ser efetuada a troca da Câmara, mesmo sem atingir os 3.000 litros.
- ATENÇÃO: diante de eventuais irregularidades no funcionamento do produto, desligue-o, feche o registro de água e ligue para o Serviço de Assistência Técnica EUROPA (consultar relação no folheto anexo).

## 8 - FUNCIONAMENTO

O seu CTA SMART SNTA EUROPA é um aparelho que fornece água em 3 temperaturas: natural, fresca ou gelada. O acionamento e seleção da temperatura são feitos através dos botões localizados no frontal da bandeja.

Para água fresca acione os dois botões simultaneamente.

## 9 - DURABILIDADE/TROCA DA CÂMARA

A câmara deve ser substituída a cada 3 (três) mil litros de água, ou a cada 1 (um) ano, o que vier a vencer primeiro. Nos casos onde o consumo seja baixo ou descontinuado (menos que 4 litros/dia), prevalece o prazo de 1 (um) ano. Estes dados podem variar de acordo com a qualidade da água que abastece o produto.

USAR ESTE GABARITO NA POSIÇÃO HORIZONTAL

25 cm