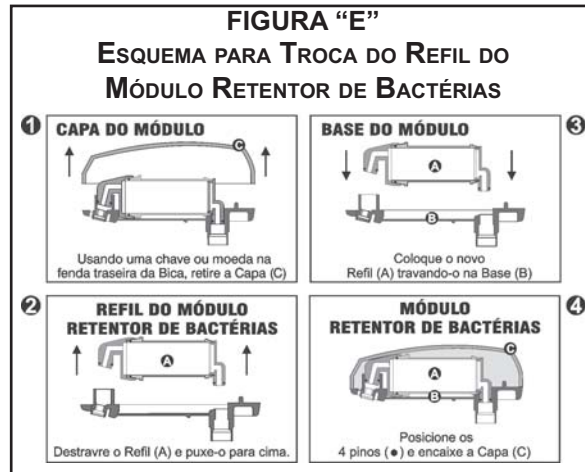


MANUTENÇÃO

A rede nacional de Assistência Técnica e de Autorizadas EUROPA possui mão-de-obra especializada para manutenção dos Purificadores de Água e todas as peças originais para reposição. Despesas com mão-de-obra e com materiais que não acompanham o produto serão de inteira responsabilidade do comprador. Para maior comodidade do cliente, os distribuidores EUROPA oferecem serviços em domicílio. Neste caso, basta solicitar a visita da Assistência Técnica através de algum dos telefones relacionados no folheto anexo. Para isso, será cobrada uma taxa de visita, mesmo durante a vigência da garantia. Caso o cliente não queira pagar a taxa de visita, basta levar o produto até a Assistência Técnica mais próxima.

CUIDADOS EXTERNOS

Use apenas um pano úmido para a limpeza do produto. Não utilize palhas de aço, removedores ou solventes. Estes materiais podem prejudicar a aparência do produto.



ESPECIFICAÇÕES TÉCNICAS EUROPA BY HEBE			
Altura 28,5 cm	Largura 21,0 cm	Profundidade 12,0 cm	Peso 1,325 kg
Fornecimento: Para o ideal funcionamento do produto recomenda-se uma vazão de 40 litros de água/hora			

TODAS AS ESPECIFICAÇÕES APRESENTADAS NESTE MANUAL PODERÃO SOFRER ALTERAÇÕES SEM AVISO PRÉVIO.



CERTIFICADO DE GARANTIA

Certificado nº _____ Nota Fiscal nº _____ Data _____
Distribuidor _____

A Brasfilter Indústria e Comércio Ltda. assegura ao proprietário/consumidor deste produto **GARANTIA** contra qualquer defeito técnico de fabricação, durante o período de 12 (doze) meses (3 meses de garantia legal mais 9 meses de garantia contratual), a partir da data de compra, exceto os elementos filtrantes: Câmaras e MRB's, cuja garantia é de 3 (três) meses - período de garantia legal, desde que o portador possua Nota Fiscal ou Pedido devidamente preenchido e Certificado de Garantia compatível com o número do Código de barras. A Brasfilter declara **NULA**, em pleno direito a Garantia ora concedida, no caso de instalação ou uso em desacordo com o manual de instruções, de danos causados por acidentes e agentes da natureza ou se o produto apresentar sinais de violação ou conserto por pessoas ou profissionais não autorizados.



Fabricante:
BRASFILTER INDÚSTRIA E COMÉRCIO LTDA.
Rua Isabel Spina Perella, 469 • Ponte Grande • Guarulhos/SP
Cep 07031-040 • Fax (11) 3017.8417 • Caixa Postal 798 - CEP 01059-970
ATENDIMENTO AO CLIENTE: Dúvidas, sugestões ou reclamações, ligue:
(11) 3017.8400 (Grande São Paulo) • 0800 131413 (demais Localidades) - www.europa.com.br.



"Se você está satisfeito (a) com nosso produto fale com mais duas pessoas, se você não estiver fale conosco"

Todos os direitos reservados conforme Convenção de Berna e Convenção Universal dos Direitos do Autor. É proibida a reprodução deste documento no todo ou em partes por qualquer meio.

MANUAL DE INSTRUÇÕES E CERTIFICADO DE GARANTIA



EUROPA by HEBE

© HEBE CAMARGO / M&C&S



Produto certificado pelo
IFBQ - Instituto Falcão
Bauer da Qualidade,
Organismo de Certificação
de Produtos acreditado
pelo **INMETRO.**

"Este aparelho está em conformidade com a
NBR 14908:2004 da ABNT e destina-se ao uso em
água que atenda aos padrões de potabilidade
da portaria 518/04 do Ministério da Saúde."

Antes de instalar seu produto, leia atentamente este Manual. A Brasfilter não se responsabiliza por danos de qualquer natureza causados por mão-de-obra não autorizada. Recomendamos que a instalação e manutenção deste produto sejam realizadas por profissionais da Rede de Assistência Técnica e Autorizadas EUROPA. Veja relação no folheto anexo.

CARACTERÍSTICAS

- Purificador de água residencial com Sistema Natural de Tratamento de Água (SNTA e HF).
- Filtra e purifica a **água previamente tratada (por estação concessionária de tratamento de água)**, através de elementos naturais, como dolomita, quartzo e carvão ativado impregnado com prata coloidal.
- Fornece água em temperatura natural.
- Filtra impurezas sólidas, adsorve o cloro, reduz substâncias químicas, orgânicas e turbidez.
- Remove sabores e odores desagradáveis causados pelo cloro.
- Através da dolomita libera cálcio e magnésio (combinados ou separados).
- Possui câmara vertical, substituível pelo próprio usuário.
- Design moderno com formas arredondadas e suporte para copo.
- Gabinete, bica destacável e *push botton* em ABS.
- Acionamento através de botão frontal, com inovador sistema *Push*, com as posições: para fluxo momentâneo e travamento para fluxo contínuo permitindo o enchimento de recipientes maiores.
- Garantia de 12 meses contra qualquer defeito técnico de fabricação. Assistência Técnica permanente.
- **Informações conforme NBR 14908:2004**
- Vazão recomendada: 40 litros de água/hora.
- Volume interno do aparelho para ensaio de extraíveis: 0,165 litros.
- Volume de referência para ensaio de particulados: 3000 litros.
- Antes da utilização desprezar 20 litros de água.
- Temperatura máxima de operação: 50 °C.
- Temperatura mínima de operação: 5 °C.
- Pressão máxima de trabalho: 1,5 kgf/cm² (15mca).
- Pressão mínima de trabalho: 0,5 kgf/cm² (5mca). (Para uso do MRB (opcional) consulte a Tabela para uso do Refil MRB Cód.: 29714.
- Elemento Filtrante: Câmara Cód.: 29715.
- Composição básica: ABS, Carvão Ativado e Minerais.

CLASSIFICAÇÃO (Qto. ao desempenho / eficiência)		
EFICIÊNCIA	CLASSE	DESEMPENHO
Retenção de Partículas	(P): IV	Tamanho de Partículas ≥ 15 µm a < 30 µm
Redução de cloro livre	(C): I	Redução: ≥ 75%
Vida útil nominal quanto a redução de cloro: 3000 litros		

MÓDULO RETENTOR DE BACTÉRIAS (Acessório opcional) - Pode ser acoplado ao seu Europa By Hebe. O Módulo é composto de uma Mini-Câmara, contendo membranas de fibra oca sobrepostas, com mais de 400 bilhões de microporos, que atuam na retenção de coliformes totais como *Enterobacter sp*, *Klebsiella sp*; coliformes fecais como *Escherichia coli* e de bactérias patogênicas como o *Vibrio cholerae*, que possam estar presentes na água e cujas dimensões são superiores a 0,3 µm. Os protozoários, por possuírem dimensões maiores que as bactérias, também são retidos. **Obs.: Troca do Refil do MRB, vide Figura "E".**

CÓD. 24858-OUT/2009

INSTALAÇÃO

Se a água que chega no ponto de instalação for turva/barrenta, os elementos filtrantes do seu Purificador de Água podem saturar em período menor de tempo. A consequência é a troca constante da câmara do seu produto. Por isso, a Brasfilter desenvolveu o Filtro Preliminar, que retém o excesso de sólidos na água (provocado também por canos enferrujados). Este ítem não acompanha o produto e pode ser adquirido nos postos autorizados Europa.

LOCALIZAÇÃO IDEAL

Se você adquiriu o **Europa By Hebe**, para substituir outro purificador da linha EUROPA, verifique se a fixação corresponde ao gabarito apresentado no rodapé da página. Caso positivo, faça a troca simples; do contrário, siga as orientações: Escolha o local para instalação do seu aparelho, levando em conta a proximidade com ponto de água (torneira ou ponto de filtro). A parede deve ser perfurada com uma broca de 6 mm em dois pontos, distantes 7,6 cm, conforme o gabarito abaixo. Coloque as buchas com os parafusos.

INSTALAÇÃO DA BICA / MÓDULO RETENTOR DE BACTÉRIAS (FIGURA "A")

Com leve pressão, encaixe a Bica / Módulo Retentor de Bactérias na tampa superior do gabinete com o bico voltado para trás (FIG. "A"). Após o encaixe, gire para frente **no sentido horário. Esta operação deve ser realizada antes de fixar o purificador na parede.**



na extremidade que ficou aberta ou instale o cotovelo de 90° (5). Em seguida, uma das extremidades ("X") da mangueira (3) deve ser conectada à saída ("Z") do adaptador (2) ou do cotovelo de 90° (5) e a outra ("Y") no ponto de entrada de água do aparelho.

Obs.: SOMENTE em caso de vazão d'água muito forte (acima de 750 ml por minuto), utilize o redutor de vazão (4) cortando a ponta do mesmo (4), a partir de 1 mm da extremidade menor, com um estilete ou faca, conforme FIG. "B"(4) e introduza-o na extremidade ("X"), que será rosqueada ao ponto ("Z") do adaptador (2) ou do cotovelo 90° (5). A não utilização do redutor, neste caso, poderá acarretar o rompimento da câmara e sistemas de vedação internos. Não utilize veda-rosca na instalação da mangueira. A vedação é obtida com eficiência pelo o-ring de borracha, já conectado ao conjunto.

CASO A VAZÃO SEJA ATÉ 750 ML POR MINUTO DESPREZE O USO DO REDUTOR DE VAZÃO.

Observação: Acompanham este produto os seguintes itens:

a) Kit de Fixação: 01 (uma) Canopla, 01 (uma) Chave, 02 (duas) Buchas de Fixação S6, 02 (dois) Parafusos e 01 (um) Redutor de Vazão.

b) Kit de Instalação: 01 (uma) Conexão Cromada ou 01 (um) Ponto de Filtro 90°, ou 01 (um) Adaptador para Registro e 01 (um) Flexível de 60 cm (devidamente montado). Este Kit de Instalação será fornecido pelo Distribuidor Autorizado.

RECOMENDAÇÕES IMPORTANTES

- Em locais onde a pressão da água é considerada excessivamente alta (acima de 4Kgf/cm²) é necessário o uso de um Regulador de Pressão. (Não acompanha o produto).
- Procedimento de limpeza: Após a instalação de seu produto, deixe correr aproximadamente 20 litros de água para retirar os eventuais resíduos do sistema, pressionando e travando o botão frontal FIGURA "C"(6), veja item "FUNCIONAMENTO".
- **Obs.: Estes resíduos se ingeridos acidentalmente são inofensivos à saúde.**
- Diariamente, despreze a primeira água (cerca de 2 copos de 200ml) que permaneceu parada na câmara. Caso o aparelho não seja utilizado por mais de 4 dias, despreze os quatro primeiros litros de água.

- Evite instalar o purificador em lugares excessivamente quentes, pouco ventilados ou sujeitos aos raios solares, como, por exemplo, próximo a fogões, fogareiros, estufas ou outros aparelhos que irradiem calor;
- Para o ideal funcionamento do "EUROPA by HEBE" **RECOMENDAMOS UMA VAZÃO DE 40 LITROS DE ÁGUA/HORA.**
- Caso a câmara sofra saturação precoce em função da qualidade da água que abastece o produto, poderá aparecer mau cheiro ou gosto desagradável na água. Isto indica que é o momento para ser efetuada a troca da câmara ou do Refil do MRB mesmo sem atingir o limite de vida útil.

Obs: O Contágua, quando instalado em aparelhos cuja vida útil da câmara seja de 3.000 litros de água, como no caso do Europa By Hebe HF, deverá ter seu disco mostrador ajustado para 3.000 litros no visor, de forma que a contagem da passagem de água se inicie a partir deste número".

ATENÇÃO: diante de eventuais irregularidades no funcionamento do produto, feche o registro de água e ligue para o Serviço de Assistência Técnica EUROPA (Consultar relação no folheto anexo).

FUNCIONAMENTO

- Para obter água pura, basta pressionar o botão frontal "Push" (6) da figura "C".
- Para se obter um fluxo contínuo no seu "EUROPA by HEBE HF" pressione o botão frontal "Push" e gire-o para a direita.

TROCA DE CÂMARA DE PURIFICAÇÃO (FIGURA "C")

- Retire a tampa superior (3) girando-a no sentido anti-horário, 1/8 de volta, juntamente com a bica (2).
- Para retirar a câmara (4) do seu alojamento, gire-a no sentido horário e puxe-a para cima pelo bico (5).
- Coloque a nova câmara no seu alojamento, girando-a no sentido anti-horário até o encosto, encaixe a tampa superior (3), girando-a 1/8 de volta no sentido horário.
- Na instalação do **Módulo Retentor de Bactérias** em aparelhos novos ou na troca da câmara é necessário, executar o Procedimento de Limpeza (Item: Recomendações Importantes).

DURABILIDADE / TROCA DA CÂMARA / REFIL DO MÓDULO RETENTOR DE BACTÉRIAS

Para que o Purificador de Água EUROPA continue a oferecer água da mais alta qualidade, é de fundamental importância que os seus **elementos filtrantes** sejam substituídos como segue:

- **CÂMARA:** A câmara deve ser substituída a cada 3 mil litros de água, ou a cada 1 (um) ano, o que vier a vencer primeiro. Nos casos onde o consumo seja baixo ou descontinuado (menos que 4 litros/dia), a troca da câmara deve ser efetuada no prazo máximo de 2 (dois) anos. Estes dados podem variar de acordo com a qualidade da água que abastece o produto.
 - **REFIL DO MÓDULO RETENTOR DE BACTÉRIAS:** A vida útil do REFIL está condicionada à vazão e pressão hidráulica de sua residência, sendo que a pressão mínima exigida para o bom funcionamento dos aparelhos com Módulo é de 0,7 Kgf/cm² ou caixa d'água com 7 metros de altura do ponto de instalação. Pressões ou alturas de caixa d'água inferiores poderão restringir sua performance. O Refil deverá ser trocado conforme tabela abaixo e de acordo com o Esquema de Troca do Refil (FIGURA "D") no verso.
- Obs.: Cada 1 metro de altura da caixa d'água representa 0,1 Kgf/cm² de pressão.

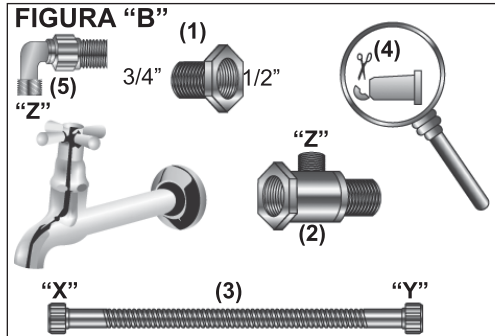
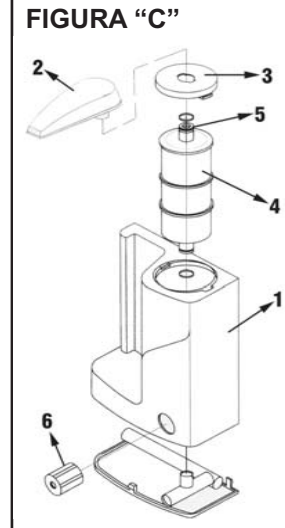


TABELA PARA USO DO MRB		
CONDIÇÕES	BOM	ÓTIMO
Altura da caixa d'água	7 a 10 metros	Acima de 10 metros
Pressão	70 a 100 kPa ou 0,7 a 1,0 kgf/cm ²	Acima de 100 kPa ou 1,0 kgf/cm ²
Vida útil em litros (média)	Aprox. 1.080 litros	Aprox. 1.200 litros
Os dados da tabela acima podem variar de acordo com a qualidade da água que abastece o produto.		

